



Extrusiones  
Metálicas

*Línea Española*<sup>®</sup>

FASCINACIÓN POR LA ARQUITECTURA



# SERIE 6000

# ABATIBLE



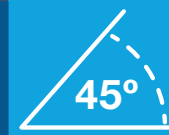
Acrilamiento  
doble



Compatible con  
Serie 4600



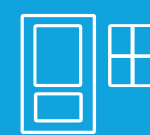
Versatilidad  
en aperturas



Ensamble de marcos  
y hojas a 45°



Serie  
Canal Europeo



Puertas  
y ventanas



Extrusiones Metálicas es una empresa mexicana con más de 40 años de experiencia en el mercado del aluminio. Nuestra actividad comercial se desarrolla en México, EEUU, Centroamérica, Caribe, Sudamérica, España, Bélgica y Holanda con una decidida vocación de crecimiento.

Cuenta con equipos de alta tecnología e integra en sus plantas de producción los procesos de fundición, extrusión, anodizado, lacado, decoración, mecanizado RPT y empaque.

Está especializada en diseño y fabricación de perfiles extruidos de aluminio con aplicación en los sectores arquitectónico, transporte, energía e industria.



## FICHA TÉCNICA

6

## PERFILES

6001 CERCO DE VENTANA

6003 PILASTRA VENTANA

6006 CERCO DE PUERTA

6002 HOJA VENTANA APERTURA INTERIOR

6004 HOJA VENTANA APERTURA EXTERIOR

6007 HOJA PUERTA APERTURA INTERIOR

6008 PILASTRA DE PUERTA

6013 UNIÓN DE CERCOS

6016 VIERTE AGUAS

6009 HOJA PUERTA APERTURA EXTERIOR

6005 PILASTRA HOJAS CENTRALES

6035 PILASTRA INVERSORA DE APERTURAS

6010 ZÓCALO INFERIOR

6011 ZÓCALO INTERMEDIO

6022 BÁSICO VERTICAL Y HORIZONTAL FACHADA INTEGRAL

6024 TAPA EMBELLECEDORA FACHADA

6023 PERFIL FIJACIÓN FACHADA

JUNQUILLOS 6017

6018

6019

6020

6021

6027

6028

7

8

9

10

11

6029

6030

6032

6015 PLETINA CANAL EUROPEO

11

## HERRAJES

7010 CREMONA NEFER UNA PALA OB

7011 CREMONA NEFER DOS PALAS OB

7013 CREMONA NEFER DOS PALAS OB C/LLAVE

7015 JUEGO BISAGRA OB G2

7077-0 KIT BASE OB UNA HOJA G2-G3

7078-0 KIT BASE OB DOS HOJAS G2-G3

7019-0 EMPALME CREMONA

7016-0 COMPÁS CORTO OB 364/700 MM

7074-0 COMPÁS MEDIANO OB 402/750 MM

7075-0 COMPÁS GRANDE OB 526/1200 MM

HERRAJE BÁSICO PARA UNA VENTANA OSCIOBATIENTE

7035 JUEGO MANILLA HORUS

7022 CREMONA RAMSÉS

7031-0/7091-0 PERNO KIT FIJO AP. EXT. CORTO/LARGO

7132-0/7133-0 PASADOR EURO TRINCO 220/400 MM

7037-0 COMPÁS EURO ALT DUE 150 MM

7038-0 COMPÁS LIMITADOR DE APERTURA

6009-0 COMPÁS CREMALLERA INOX.

7041 BISAGRA VENICE

7042 BISAGRA EURO DOS PALAS

7044 BISAGRA EURO TRES PALAS

7004-0 ESCUADRA VENTANA SERIE 6000

7006-0 ESCUADRA PUERTA SERIE 6000

12

13

14

15

7005-0 UNIÓN PILASTRA VENTANA	
7007-0 UNIÓN PILASTRA PUERTA	
7049-0 GOMA BURBUJA ALETA S-6000	
7049-2 GOMA ALETA RESPALDO S-6000	
2212-0 CERRADURA 30MM S-6000	16
7092-0 KIT EURO UNA HOJA	
7093-0 KIT EURO DOS HOJAS	
7036 CIERRE SUPERCLACK	
2232-0 CERRADURA TRES PUNTOS 30MM S-6000	
7050-0 JUEGO TAPA INVERSORA SERIE 6000	
7090-0 KIT FIJACIÓN EXTERIOR	
7032-0 CIERRE ACLIPSADO	17
7020-0 CERRADERO UNIVERSAL ZAMAK	
7066-0 CERRADERO DOBLE EURO NYLON	
7080-0 PUNTO DE CIERRE REMACHABLE	

## DETALLES

6002 HOJA VENTANA APERTURA INTERIOR	19
6004 HOJA VENTANA APERTURA EXTERIOR	
6005 PILASTRA HOJAS CENTRALES	20
6003 PILASTRA DE VENTANA	
6008 PILASTRA DE PUERTA	21
6006 CERCO DE PUERTA	
6010 ZÓCALO INFERIOR	22
6009 HOJA APERTURA EXTERIOR	
6035 PILASTRA INVERSORA DE APERTURAS	23

## DESCUENTOS

VENTANA UNA HOJA APERTURA INTERIOR	24
VENTANA UNA HOJA APERTURA EXTERIOR	25
VENTANA UNA HOJA APERTURA VASISTA	26
VENTANA UNA HOJA APERTURA PROYECTANTE	27
VENTANA DOS HOJAS APERTURA INTERIOR	28
VENTANA UNA HOJA APERTURA OSCIOBATIENTE	29
PUERTA UNA HOJA APERTURA INTERIOR	30
PUERTA UNA HOJA APERTURA EXTERIOR	31
PUERTA UNA HOJA APERTURA OSCIOBATIENTE	32
PUERTA DOS HOJAS APERTURA EXTERIOR	33

## ACRISTALAMIENTO

34

## ENSAMBLE DE ARMADOS

ENSAMBLE DE MARCOS	35
ENSAMBLE DE HOJAS	36
BISAGRAS	37
COMPÁS	38
TAPA DREN	39
TAPA PILASTRA	39
UNIÓN PILASTRA	40
CREMONA APERTURA INTERIOR	41
CREMONA APERTURA EXTERIOR	42

KIT DE DOS HOJAS	43
OSCILOBATIENTE	44
TROQUEL SERIE 6000	47
<b>MECANIZADO</b>	48
<b>TROQUEL 6000</b>	51

# FICHA TÉCNICA

- ▶ Serie perimetral de Canal Europeo
- ▶ Marcos de 40 mm y hojas de 40 mm
- ▶ Corte de marcos y hojas a 45°
- ▶ Posibilidad oscilobatiente

- ▶ Permite realizar fachadas ligeras
- ▶ Varias posibilidades de diseño, compatibilidad lama mallorquina
- ▶ Perfiles para ventana y puerta

## RESISTENCIA A LA CARGA DEL VIENTO

El cálculo está basado en el manual de obra civil y diseño por viento 2008 editado por la CFE México en combinación con la norma técnica complementaria para diseño por viento. (Se requiere análisis de modulo tipo según proyecto).

## RESISTENCIA A LA INTEMPERIE

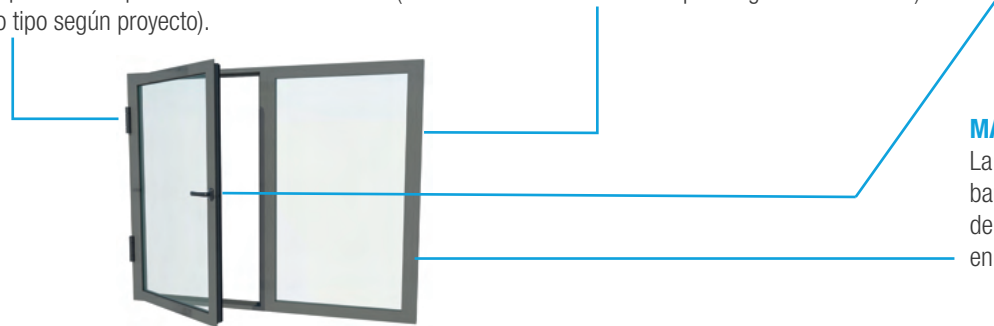
Los acabados de Extrusiones Metálicas, brindan una mayor protección y resistencia a los daños por el ambiente. (Consultar medidas en micras para lugar de instalación).

## HERRAJES

Todos los accesorios han sido probados mecánicamente a tracción y cortante bajo cierto número de ciclos. (Verificar herrajes según proyecto).

## MATERIAL

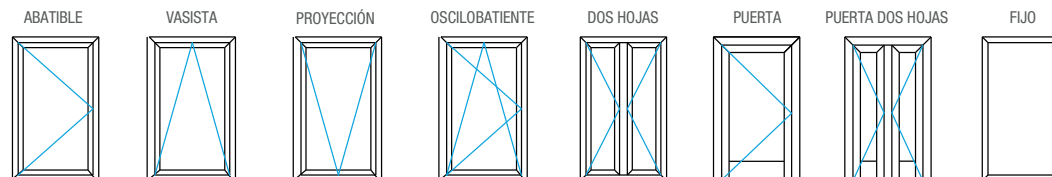
La serie fijo abatible 6000 de Extrusiones Metálicas, es fabricada con barra aleada 6063 T5 que cumple con los parámetros de composición química establecidos a nivel internacional en las normas AA/ASTM.



## MEDIDAS MÁXIMAS RECOMENDADAS PARA LA FABRICACIÓN DE LA SERIE 6000

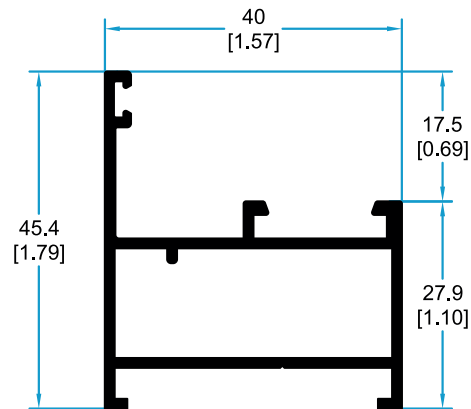
TIPO	BASE		ALTURA		PESO MÁXIMO POR HOJA	
VENTANA UNA HOJA	1000 mm	[39.37"]	1600 mm	[62.99"]	50 kg	[110.23 lb]
PROYECCIÓN	1200 mm	[47.24"]	1200 mm	[47.24"]	45 kg	[99.20 lb]
VENTANA OSCIOBATIENTE	1200 mm	[47.24"]	2200 mm	[86.61"]	90 kg	[198.42 lb]
VENTANA DOS HOJAS	2000 mm	[78.74"]	1600 mm	[62.99"]	50 kg	[110.23 lb]
PUERTA UNA HOJA	1100 mm	[43.31"]	2400 mm	[94.48"]	80 kg	[176.37 lb]
PUERTA DOS HOJAS	2200 mm	[86.61"]	2400 mm	[94.48"]	80 kg	[176.37 lb]
PUERTA OSCIOBATIENTE	1200 mm	[62.99"]	2600 mm	[106.30"]	120 kg	[264.55 lb]

## APERTURAS

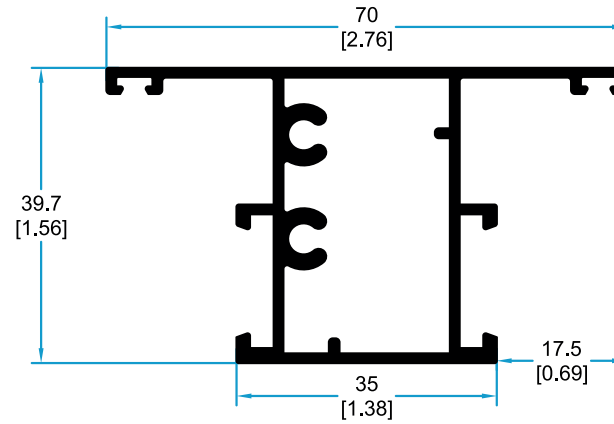


# PERFILES

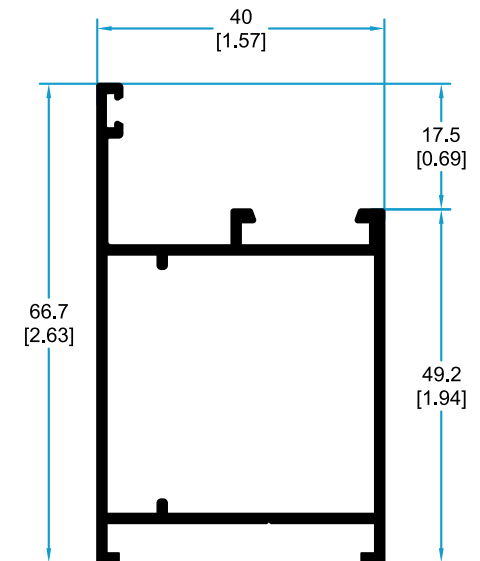
**6001**  
CERCO DE VENTANA



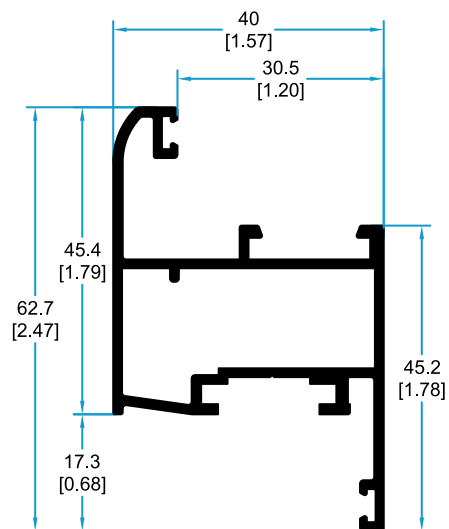
**6003**  
PILASTRA VENTANA



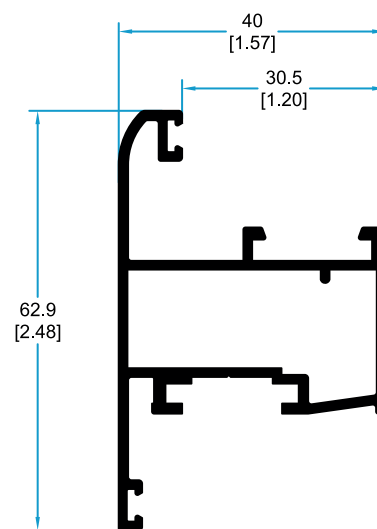
**6006**  
CERCO DE PUERTA



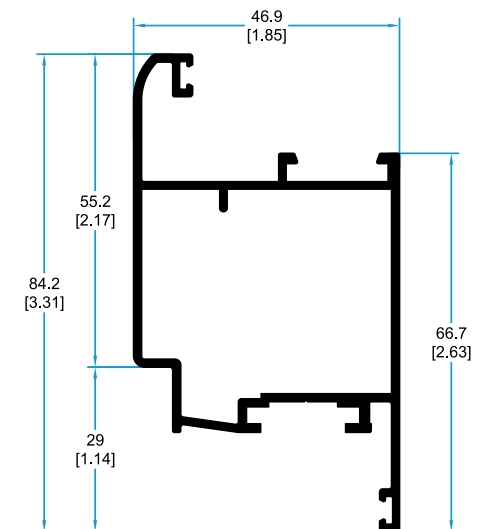
**6002**  
HOJA VENTANA APERTURA INTERIOR



**6004**  
HOJA VENTANA APERTURA EXTERIOR



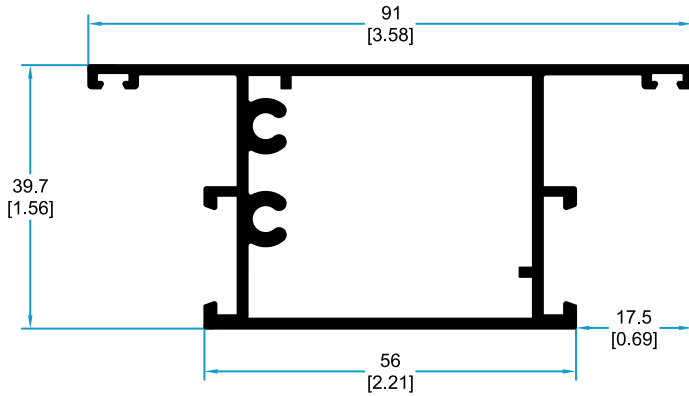
**6007**  
HOJA PUERTA APERTURA INTERIOR



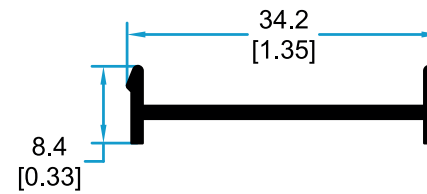
mm [in]

# PERFILES

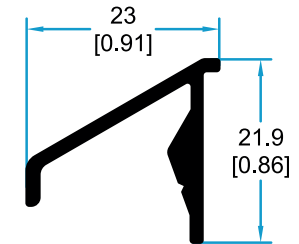
**6008**  
PILASTRA DE PUERTA



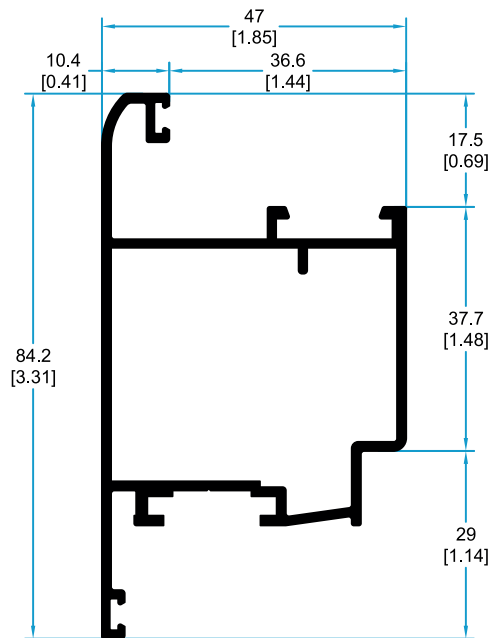
**\*6013**  
UNIÓN CERCOS



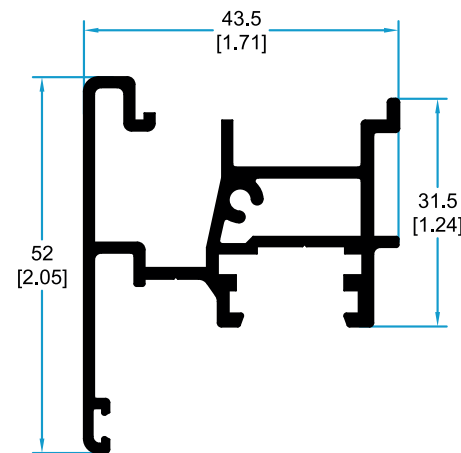
**\*6016**  
VIERTE AGUAS



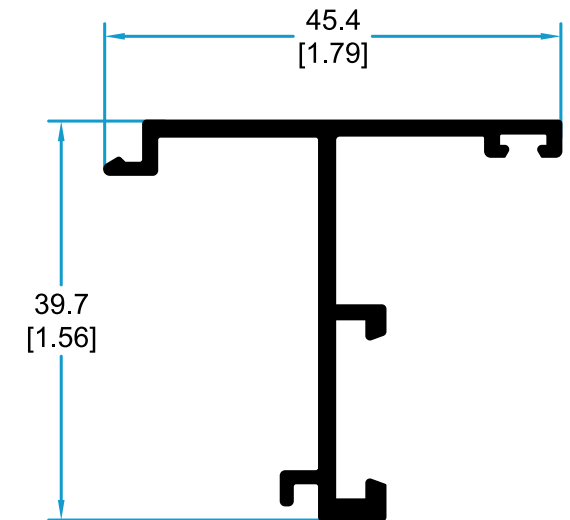
**6009**  
HOJA PUERTA APERTURA EXTERIOR



**6005**  
PILASTRA HOJAS CENTRALES



**6035**  
PILASTRA INVERSORA DE APERTURAS

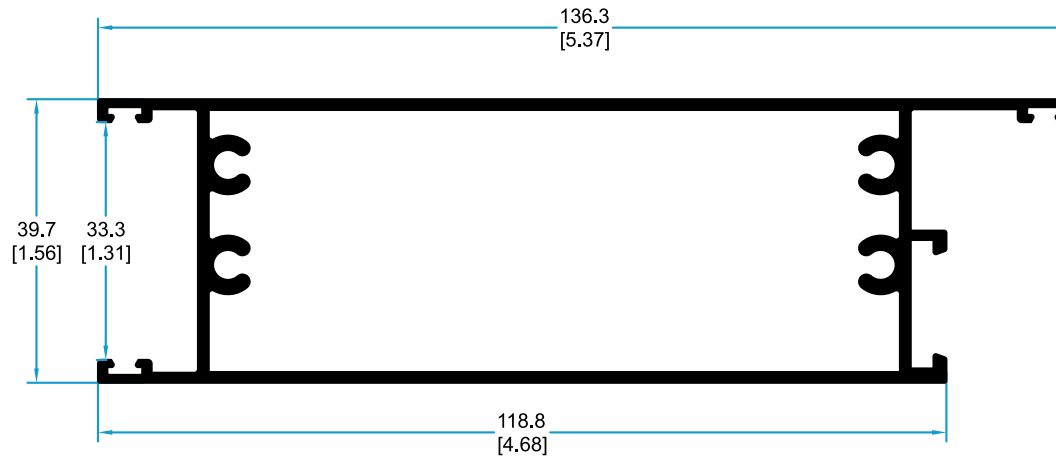




# PERFILES

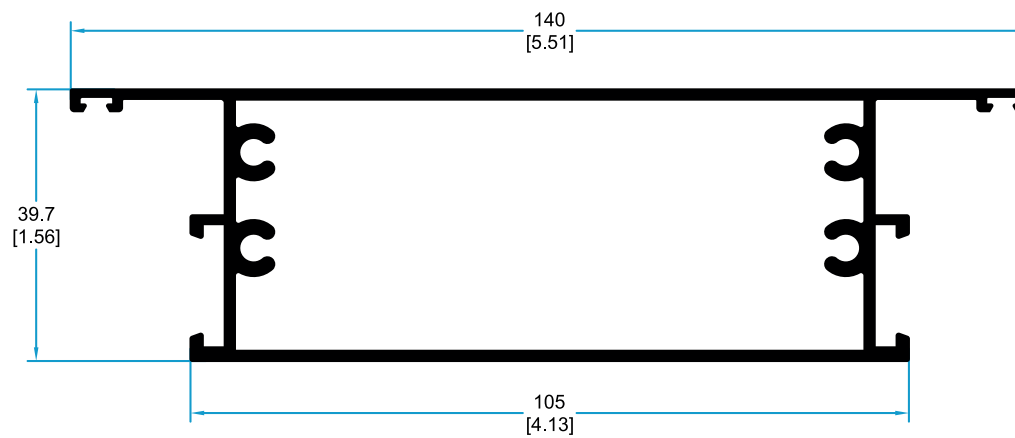
6010

ZÓCALO INFERIOR



\*6011

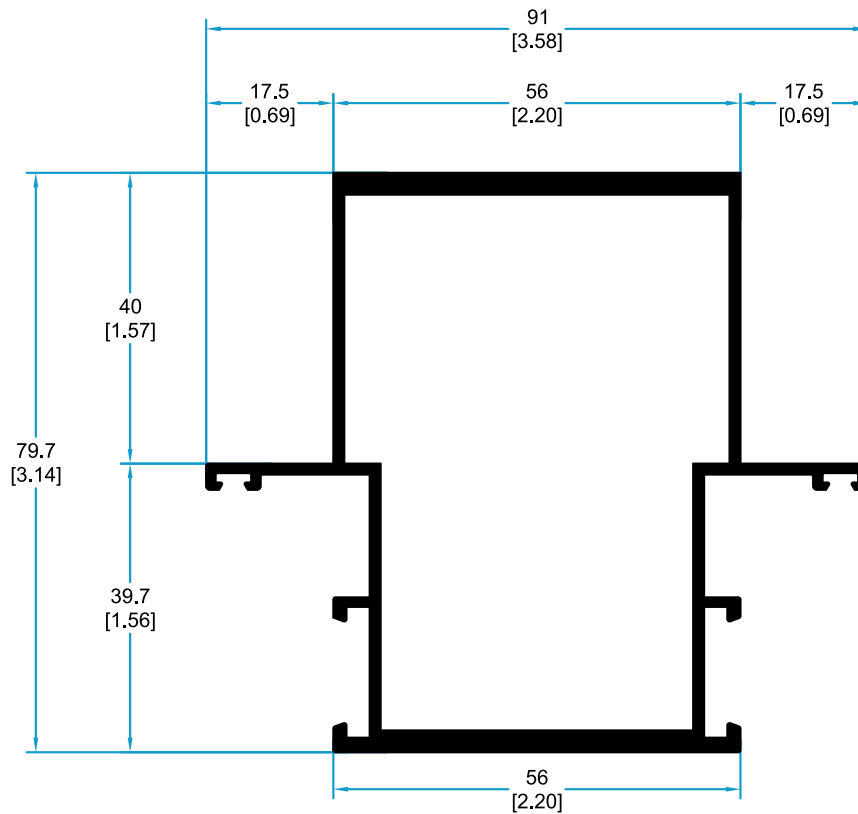
ZÓCALO INTERMEDIO



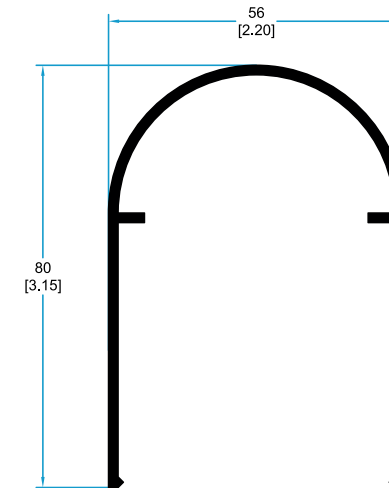
\*Clave sujeta a fabricación, consulta con el área de ventas las cantidades requeridas.

# PERFILES

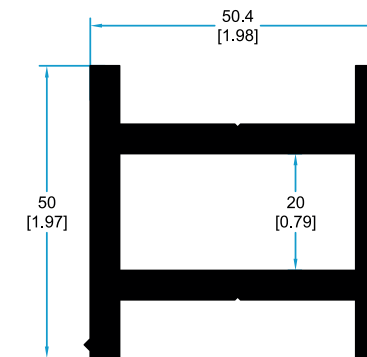
\* **6022**  
**BÁSICO VERTICAL Y HORIZONTAL**  
**FACHADA INTEGRAL**



\* **6024**  
**TAPA EMBELLECEDORA FACHADA**



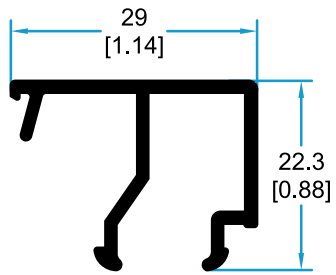
\* **6023**  
**PERFIL FIJACIÓN FACHADA**



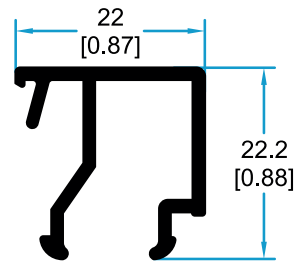
\*Clave sujeta a fabricación, consulta con el área de ventas las cantidades requeridas.

# PERFILES

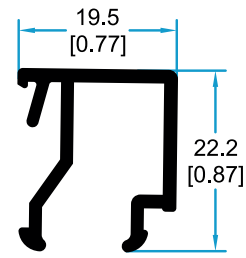
6017



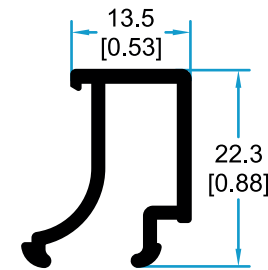
6018



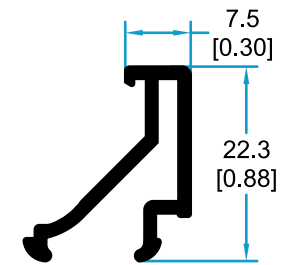
6019



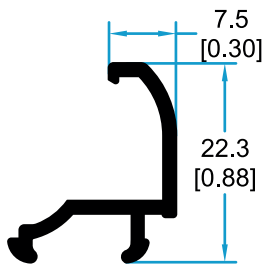
6020



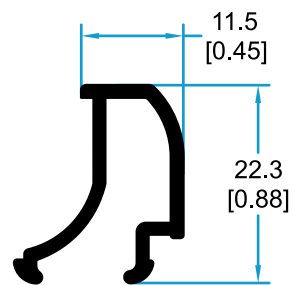
6021



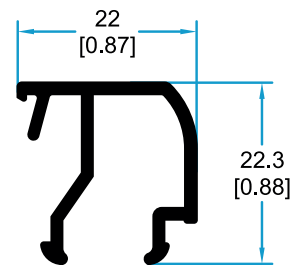
6027



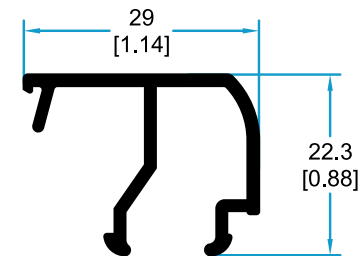
6028



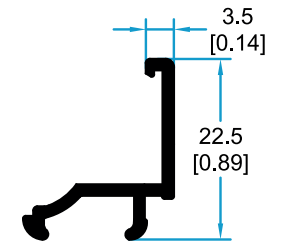
6029



6030

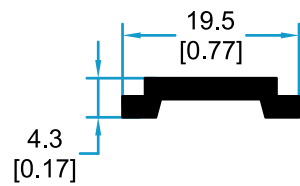


6032



6015

PLETINA CANAL EUROPEO



# HERRAJES

## \*7010 CREMONA NEFER UNA PALA OB

Cremona de una pala, completamente de aluminio fundido a presión y lacada.

Cuerpo y mango de aluminio fundido a presión, piñón y muelles de acero zincado, cremallera de acero inoxidable, placa inferior de nylon.

Contra placas auto bloqueantes de acero inoxidable.



## \*7011 CREMONA NEFER DOS PALAS OB

Cremona de dos palas, completamente de aluminio fundido a presión y lacada.

Cuerpo y mango de aluminio fundido a presión, piñón y muelles de acero zincado, cremallera de acero inoxidable, placa inferior de nylon.

Contra placas auto bloqueantes de acero inoxidable.



## \*7013 CREMONA NEFER DOS PALAS OB C/LLAVE

Cremona de dos palas con bloqueo de posición mediante una llave, completamente de aluminio fundido a presión y lacada.

Cuerpo y mango de aluminio fundido a presión, piñón y muelles de acero zincado, cremallera de acero inoxidable, placa inferior de nylon.

Contra placas auto bloqueantes de acero inoxidable.



## \*7015 JUEGO BISAGRA OB G2

Par de bisagras de alta resistencia y contra placa reversibles con pernos y tornillos de acero inoxidable para mecanismo oscilobatiente con doble posibilidad de regulación, horizontal y vertical.

Para perfiles con cámara europea soportando un peso máximo de 130kg.



## 7077-0 KIT BASE OB UNA HOJA G2-G3

Kit de base para una hoja sin empalme para mecanismo oscilobatiente, componentes de zamak zincado, cilindro excéntrico de cierre, laminillas y muelles, tornillos de anclaje de acero inoxidable y reenvío angular con el dispositivo incorporado para las falsas maniobras.



## 7078-0 KIT BASE OB DOS HOJAS G2-G3

Kit de base para dos hojas sin empalme para mecanismo oscilobatiente, componentes de zamak cincado, cilindro excéntrico de cierre, laminillas y muelles, tornillos de anclaje de acero inoxidable, reenvío angular con el dispositivo incorporado para las falsas maniobras y terminal de pletina con patín de fricción de nylon.



## 7019-0 EMPALME CREMONA

Empalme para cremonas de una pala para perfiles de cámara europea.

El cuerpo del empalme fabricado de zamak zincado, con fricción por medio de un patín de nylon.



\*Consulta acabados y disponibilidad en tu centro de distribución más cercano.  
Las imágenes pueden variar.

# HERRAJES

## 7016-0 COMPÁS CORTO OB 364/700mm

Compás corto para mecanismo oscilobatiente (para hojas de 364 mm hasta 700 mm) con un cuerpo de zamak zincado y varilla deslizante de acero inoxidable además de un cilindro excéntrico de cierre de acero inoxidable con regulación transversal con tornillos de anclaje y de regulación.



## 7074-0 COMPÁS MEDIANO OB 402/750mm

Compás mediano para mecanismo oscilobatiente (para hojas de 402 mm hasta 750 mm) con un cuerpo de zamak zincado y varilla deslizante de acero inoxidable además de un cilindro excéntrico de cierre de acero

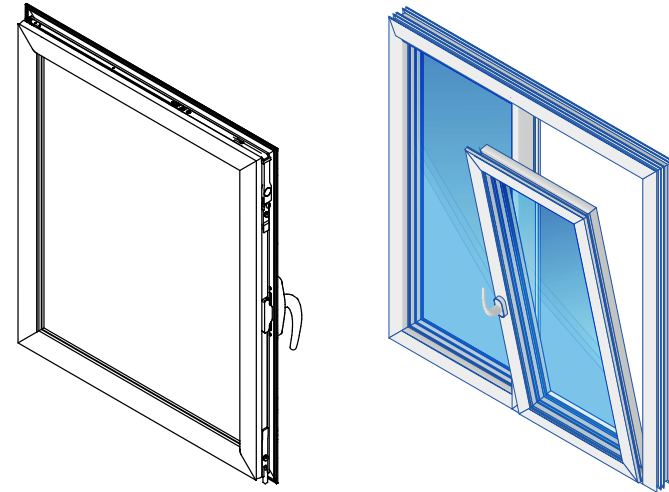


## 7075-0 COMPÁS GRANDE OB 526/1200mm

Compás grande para mecanismo oscilobatiente (para hojas de 526 mm hasta 1200mm) con un cuerpo de zamak zincado y varilla deslizante de acero inoxidable además de un cilindro excéntrico de cierre de acero inoxidable con regulación transversal con tornillos de anclaje y de regulación.



## HERRAJE BÁSICO PARA UNA VENTANA OSCIOBATIENTE



- \*7010 Cremona Nefer Una Pala.
- 7019-0 Emplame Cremona.
- \*7015 Juego Bisagra OB Galipus 2
- 7077-0 Kit Base OB G2-G3 1 Hoja
- 7078-0 Kit Base OB G2-G3 2 Hojas
- Compás Acorde a medida.
- 7004-0 Escuadra Ventana S-6000
- 7049-0 Goma Burbuja Aleta S-6000
- 7049-2 Goma Aleta S-6000
- 3207-7 Tapa Dren

\*Consulta acabados y disponibilidad en tu centro de distribución más cercano.  
Las imágenes pueden variar.

# HERRAJES

## \*7035 JUEGO MANILLA HORUS

Manilla para puerta de aluminio, fundida a presión con muelle de retorno, mango y tapa cubre tornillos de aluminio fundido a presión, casquillo de rotación y base de nylon.  
Cuadradillo de 8mm y tornillos de fijación de acero zincado.



## \*7022 CREMONA RAMSÉS

Cremona de dos palas, totalmente de aluminio fundido a presión y lacada, idónea para el uso en aperturas interiores y, con el kit adecuado, también en exteriores.  
Cuerpo de aluminio fundido a presión, muelle y cremallera de acero zincado, deslizantes de zamak, placa de nylon.  
Total reversibilidad conseguida intercambiando entre ellas la posición de las cremalleras o bien la posición de los bloques deslizantes de zamak en función del uso. Tornillos de anclaje de acero cincado.



## 7031-0 / 7091-0 PERNO KIT FIJO AP. EXT. CORTO/LARGO

Complemento del kit de fijación para apertura exterior de acero zincado.  
- Longitud 24 mm  
- Longitud 14 mm  
(7031-0 para hoja ventana 6004 / 7091-0 para hoja puerta 6009)



## 7132-0 / 7133-0 PASADOR EURO TRINCO 220/400mm

Pasador en zamak zincado, puntal en acero inoxidable con plaqueta de posicionamiento, mango en nylon y tornillos en acero inoxidable para el anclaje sobre el perfil.  
Pasador para OB y aperturas practicables con cámara europea.

-Longitud 220 mm [7132-0]  
-Longitud 400 mm [7133-0]



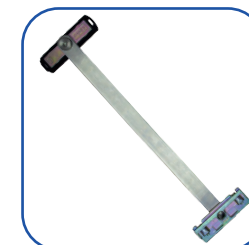
## 7037-0 COMPÁS EURO ALT DUE 150mm

Compás Altdue para aperturas vasistas, la base y elemento de contacto están fabricados en zamak zincado con brazo, muelle de desenganche rápido y tornillos prisioneros de fijación de acero inoxidable.



## 7038-0 COMPÁS LIMITADOR DE APERTURA

Compás con cuerpo de zamak zincado, brazo de acero inox, bloque deslizante de zamak zincado con funda de nylon y tornillos de fijación de acero inox.



## 6009-0 COMPÁS CREMALLERA INOX.

Compás de cremallera en acero inoxidable con suplementos en nylon y refuerzos de fijación en acero.

Se utiliza en apertura proyectante.



## \*7041 BISAGRA VENICE

Bisagra de dos palas, se monta directamente sobre los canales del perfil, los cuerpos bisagras y contra placas en aluminio coextruido, tornillos inoxidables y tapones en nylon. Posibilidad de regulación, con puerta cerrada.  
Soporta un peso de 100 Kg por par.



\*Consulta acabados y disponibilidad en tu centro de distribución más cercano.  
Las imágenes pueden variar.

# HERRAJES

## \*7042 BISAGRA EURO DOS PALAS

Bisagra Blitz de cuerpo de aluminio extruido anodizado o lacado con casquillo de rotación de nylon auto lubricante, tornillos y placas de fijación de acero inox.

Soporta un peso de 50 kg por par.



## \*7044 BISAGRA EURO TRES PALAS

Bisagra Grip de cuerpo de aluminio extruido anodizado o lacado con casquillo de rotación de nylon auto lubricante, tornillos y placas de fijación de acero inox.

Soporta un peso de 80 kg por par.



## 7004-0 ESCUADRA VENTANA SERIE 6000

Escuadra extruida de aluminio con grapa centrada y opresor de acero inoxidable que garantiza un ensamble sin deformación en la unión a 45°.

Se instala en el perfil 6001, 6002 y 6004.



## 7006-0 ESCUADRA PUERTA SERIE 6000

Escuadra extruida de aluminio con grapa centrada y opresor de acero inoxidable que garantiza un ensamble sin deformación en la unión a 45°.

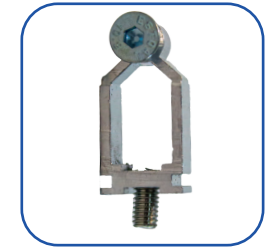
Se instala en el perfil 6006, 6007 y 6009.



## 7005-0 UNIÓN PILASTRA VENTANA

Unión de aluminio extruido con opresor y un tornillo de acero inoxidable, dando lugar a intermedios con un ángulo de 90°.

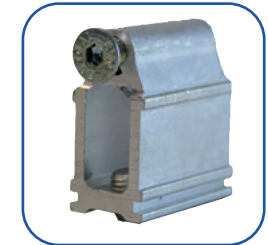
Se instala en el perfil 6003.



## 7007-0 UNIÓN PILASTRA PUERTA

Unión de aluminio extruido con opresor y un tornillo de acero inoxidable, dando lugar a intermedios con un ángulo de 90°.

Se instala en el perfil 6008.



## 7049-0 GOMA BURBUJA ALETA S-6000

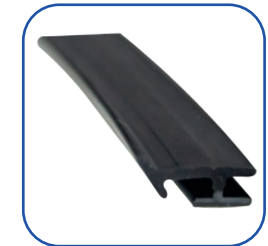
Coextruido en PVC y caucho que se utiliza como empaque interior y exterior para conseguir una buena hermeticidad en ventanas y puertas.

Se instala en los perfiles 6001, 6002, 6003, 6005, 6006, 6007, 6008 y 6009.



## 7049-2 GOMA ALETA RESPALDO S-6000

Coextruido en PCV y caucho que se utiliza como respaldo para la instalación de vidrio asegurando una buena hermeticidad en ventanas y puertas.



\*Consulta acabados y disponibilidad en tu centro de distribución más cercano. Las imágenes pueden variar.

\*El ajuste de la escuadra se realizará con llave allen de 4mm

# HERRAJES

## 2212-0 CERRADURA 30mm S-6000

Cerradura fabricada con caja en acero zincado, frente y cerradero automático de resbalón en acero inoxidable para embutir en perfiles con canal europeo.

La entrada en el cilindro es de 30 mm para su perfecta instalación en el perfil 6007 y 6009.



## 7092-0 KIT EURO UNA HOJA

Kit fabricado en nylon inyectado, compuesto de empalmes, terminales, cerraderos y conectores que se adaptan a la cremona Nefer.

Conexión con pletina 6015.



## 7093-0 KIT EURO DOS HOJAS

Kit fabricado en nylon inyectado, compuesto de empalmes, terminales, cerraderos y conectores que se adaptan a la cremona Nefer.

Conexión con pletina 6015.



## \*7036 CIERE SUPERCLACK

Golpete superclack para perfiles con cámara europea, de cuerpo de aluminio anodizado o lacado. Base de zamak cincado negro, enganche de zamak zincado con regulación transversal.

Muelle y tornillos sin cabeza de fijación de acero inoxidable.



## 2232-0 CERRADURA TRES PUNTOS 30mm S-6000

Cerradura de tres puntos fabricada con caja en acero cincado, frente y cerradero automático de resbalón en acero inoxidable para embutir en perfil con canal europeo.

La entrada en el cilindro es de 30mm para su perfecta instalación en el perfil 6007 y 6009.



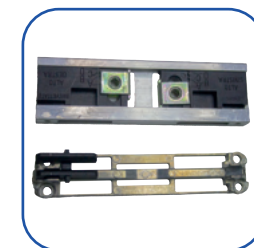
## 7050-0 JUEGO TAPA INVERSORA SERIE 6000

Tapaderas de plástico inyectado, para instalar en el perfil 6005, para evitar filtraciones de aire, agua y polvo.



## 7090-0 KIT FIJACIÓN EXTERIOR

Kit de fijación para cremona Rámses de aluminio extruido con deslizante de nylon negro cargado con fibras de vidrio equipado de enganches verticales para las pletinas de cierre y enganches transversales para pernos de cierre ideal para cremona 7022.



\*Consulta acabados y disponibilidad en tu centro de distribución más cercano.  
Las imágenes pueden variar.



# HERRAJES

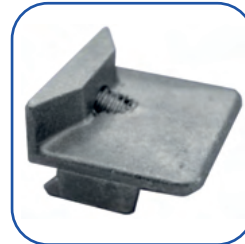
## \*\*7032-0 CIERRE ACLIPSADO

Cierre de contraste con presión regulable con cuerpos de zamak zincado y tornillos de anclaje de acero inoxidable.



## \*\*7020-0 CERRADERO UNIVERSAL ZAMAK

Cerradero para perfiles de canal europeo, con un cuerpo de zamak zincado y tornillo de anclaje de acero inoxidable.



## \*\*7066-0 CERRADERO DOBLE EURO NYLON

Cerradero de cuerpo de nylon negro, cargado con fibras de vidrio y tornillo sin cabeza de fijación en acero inoxidable.



## \*\*7080-0 PUNTO DE CIERRE REMACHABLE

Punto excéntrico de cierre suplementario Industrial, Ø6 mm, de acero inoxidable.

Se fija a la falleba con remaches.



\*Consulta acabados y disponibilidad en tu centro de distribución más cercano.

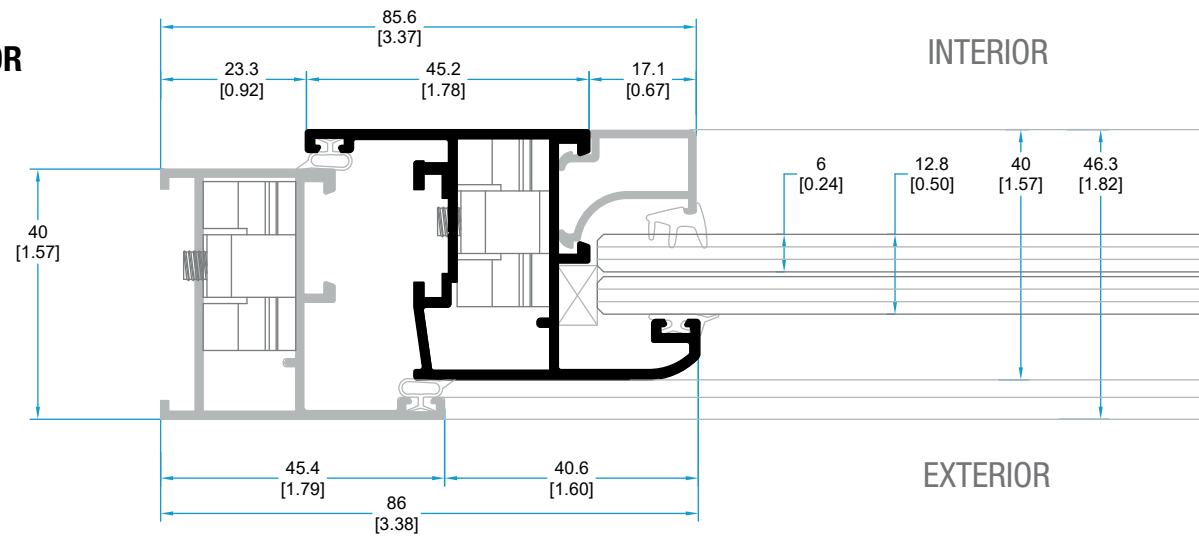
\*\*Sujeto a disponibilidad o bajo pedido.

Las imágenes pueden variar.

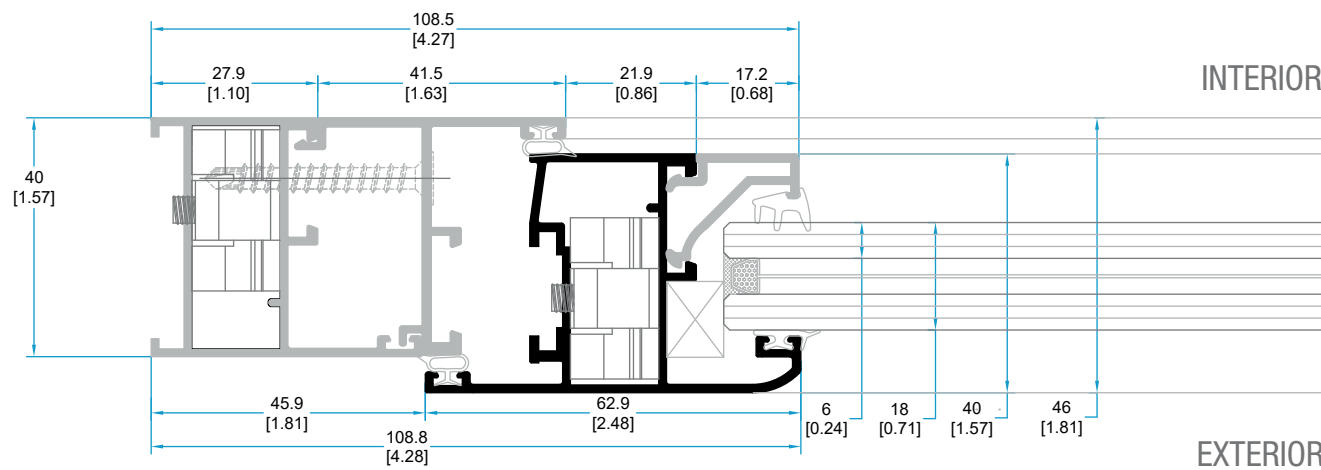


# DETALLES

**6002 HOJA VENTANA APERTURA INTERIOR**



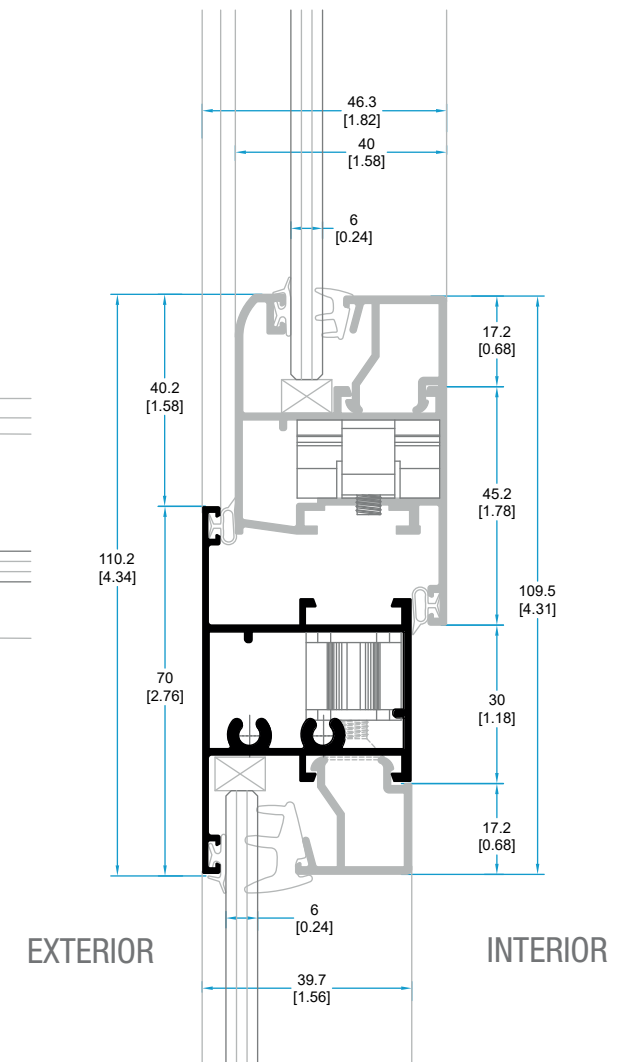
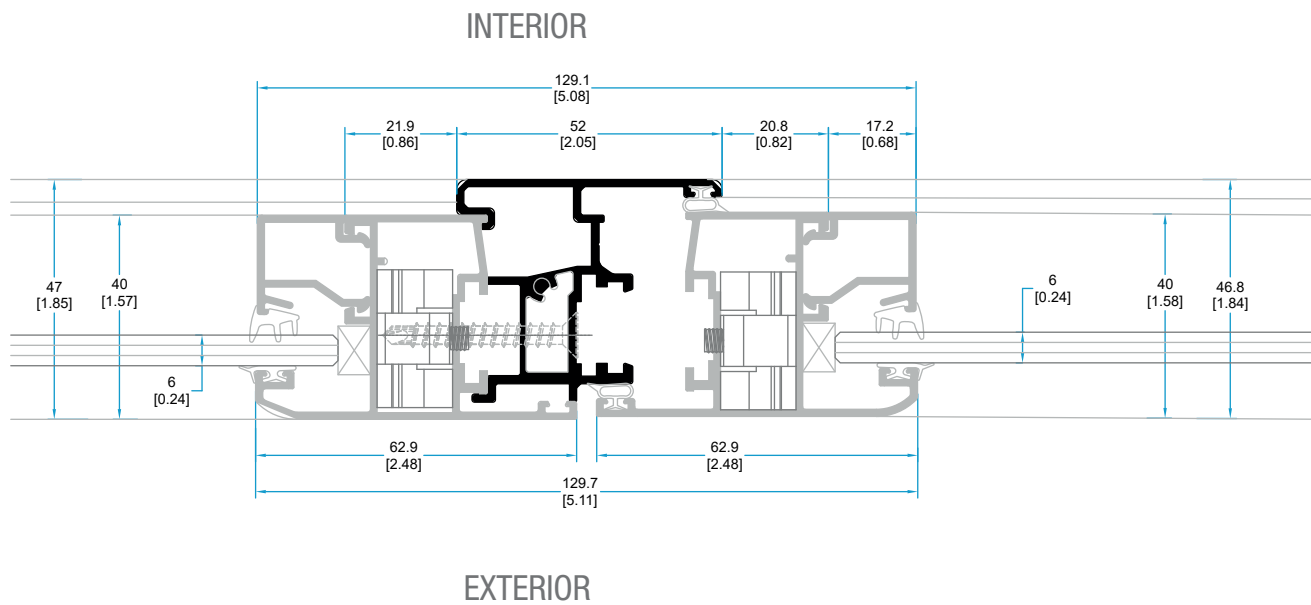
**6004 HOJA VENTANA APERTURA EXTERIOR**



# DETALLES

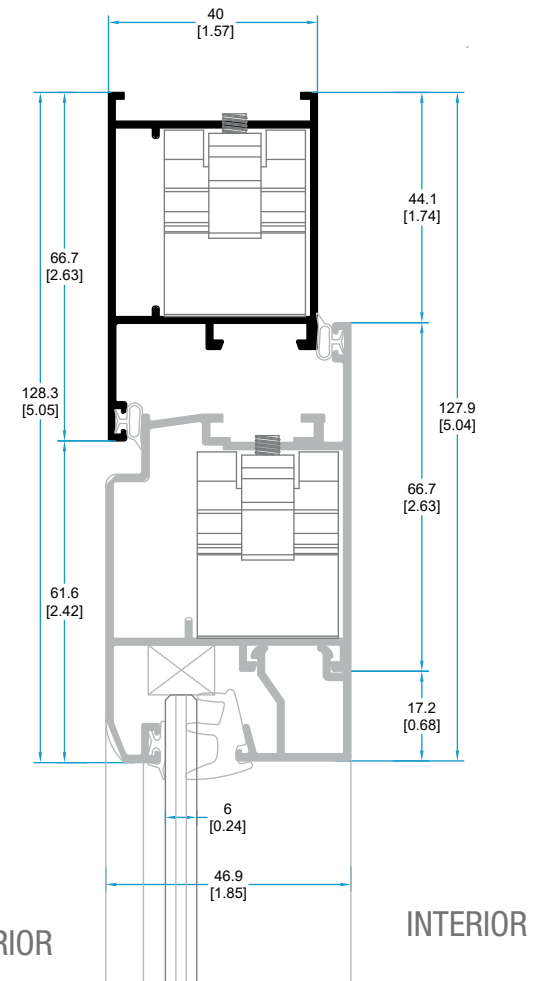
## 6003 PILASTRA DE VENTANA

### 6005 PILASTRA HOJAS CENTRALES

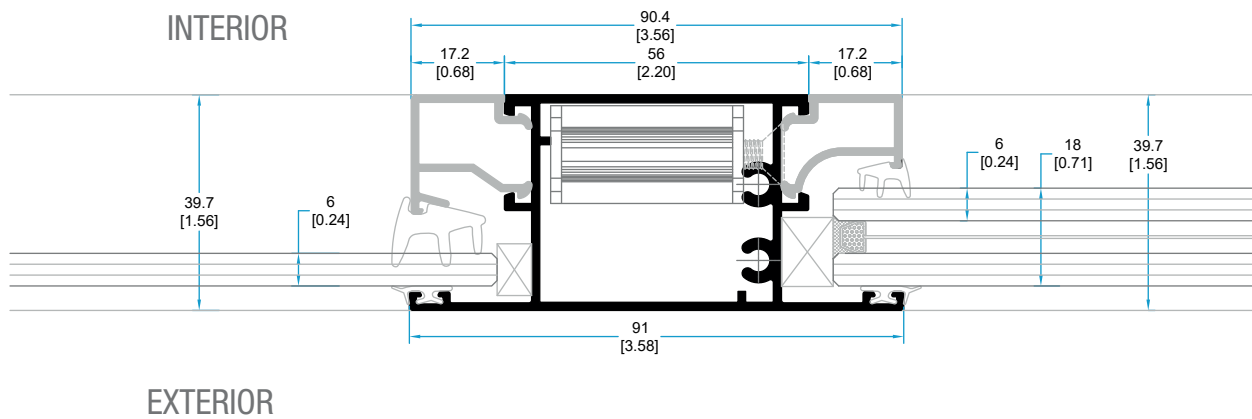


# DETALLES

## 6006 CERCO DE PUERTA

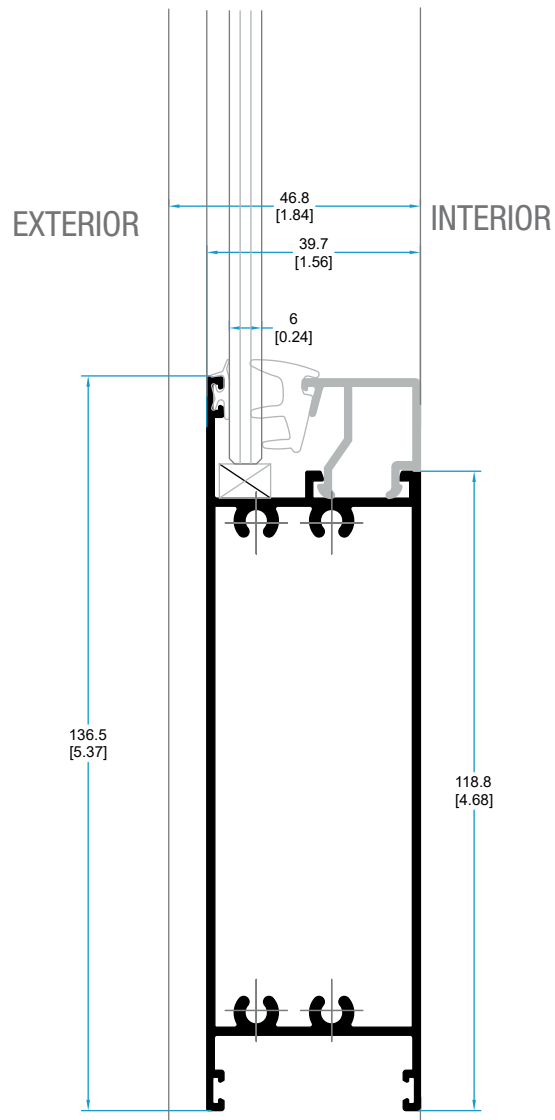


## 6008 PILASTRA DE PUERTA

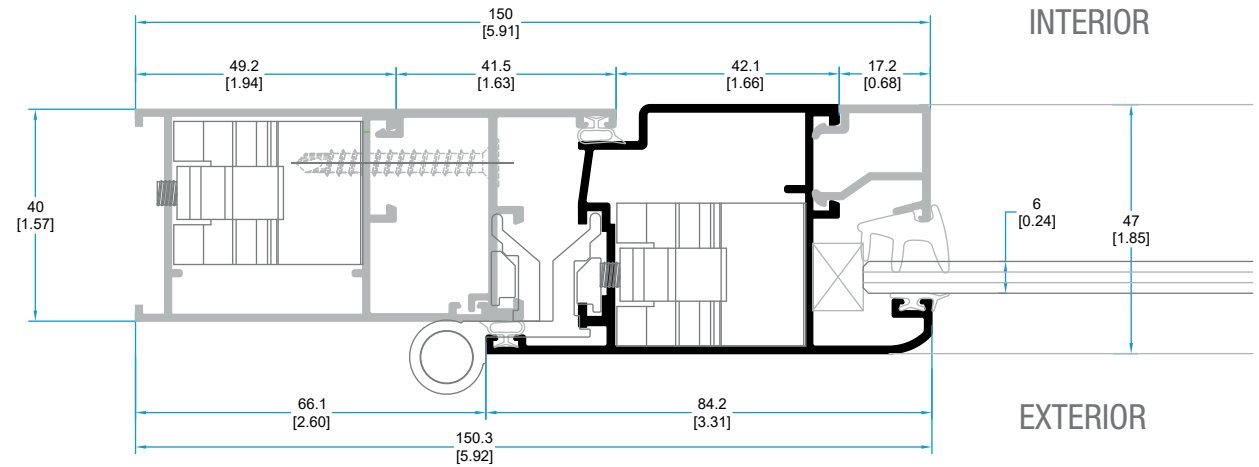


# DETALLES

## 6010 ZÓCALO INFERIOR

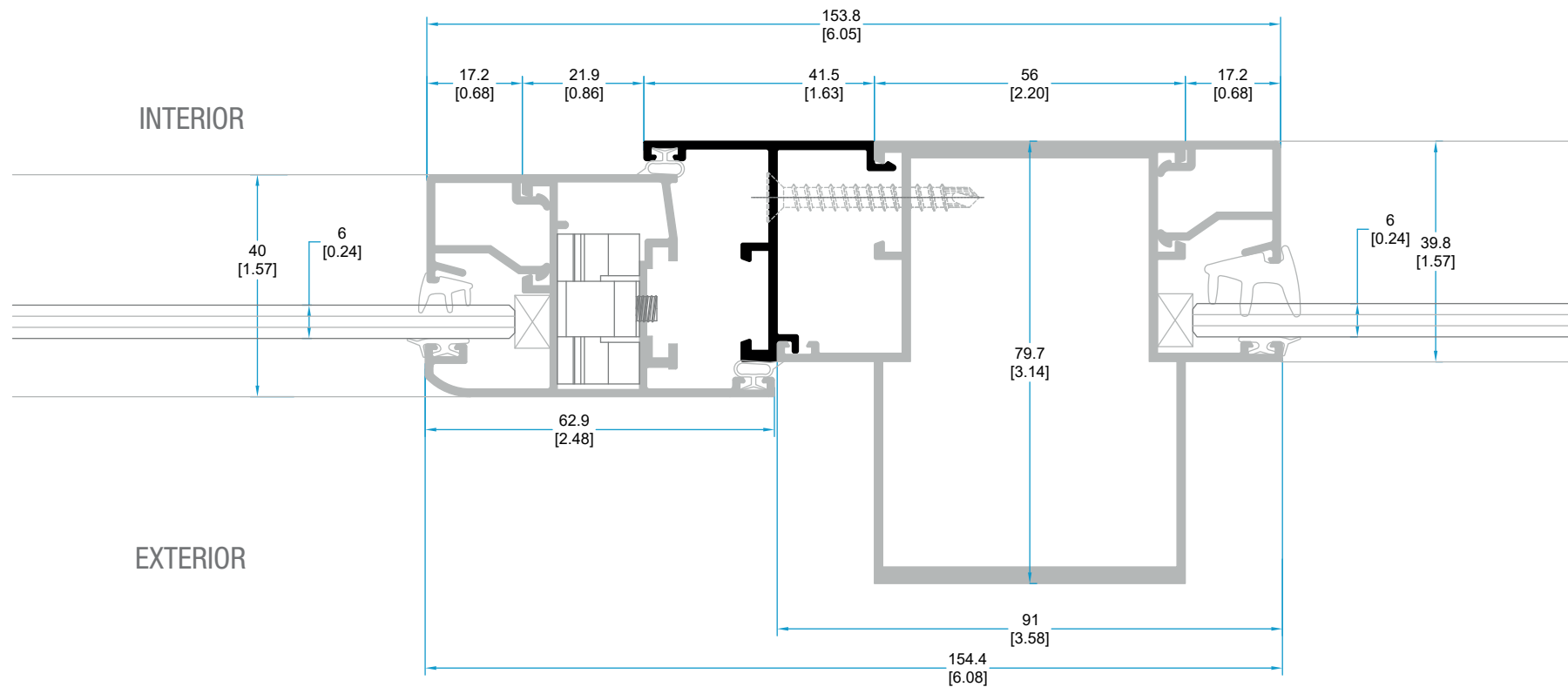


## 6009 HOJA PUERTA APERTURA EXTERIOR

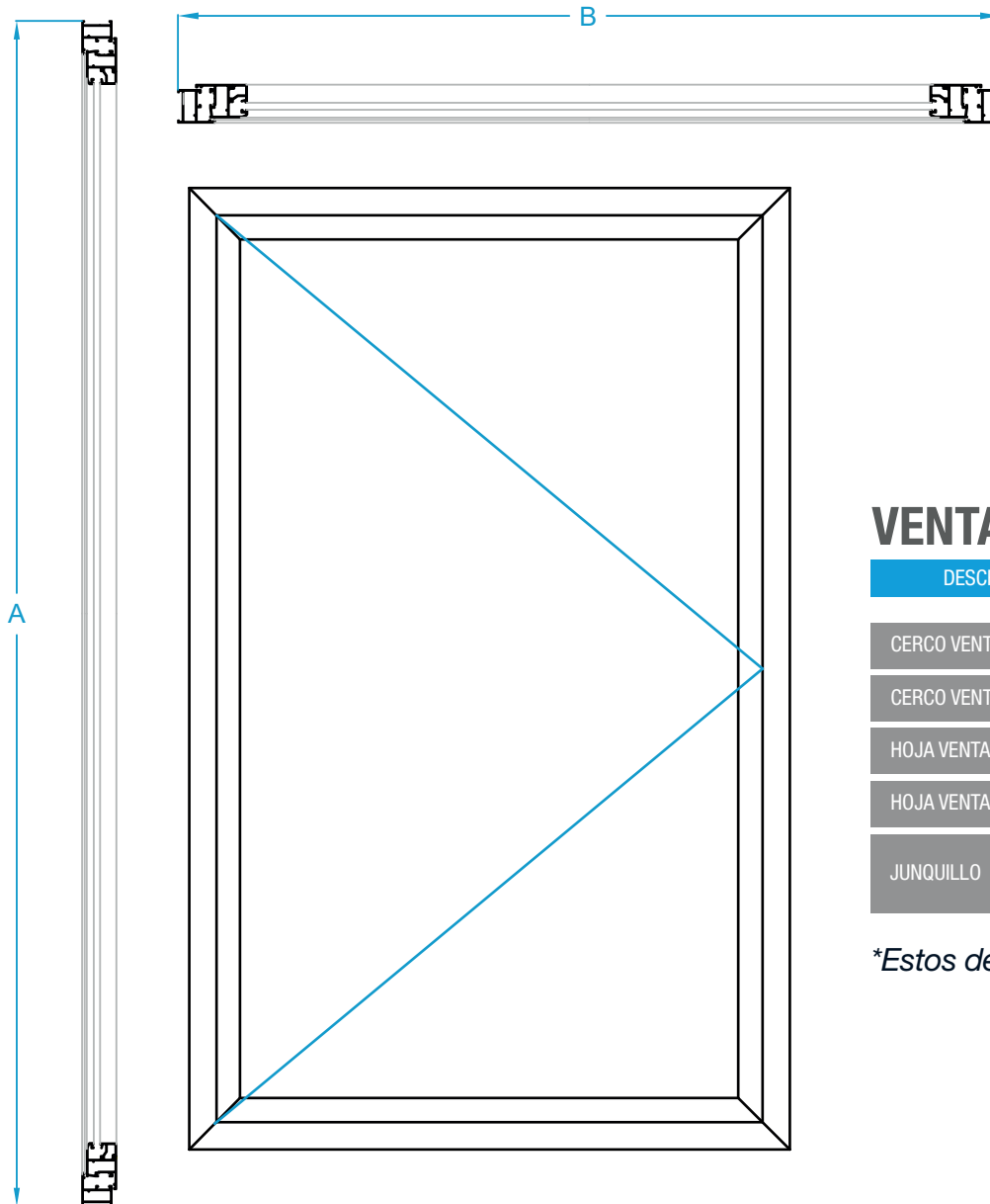


# DETALLES

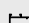

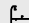
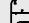
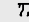
## 6035 PILASTRA INVERSORA DE APERTURAS



# DESCUENTOS



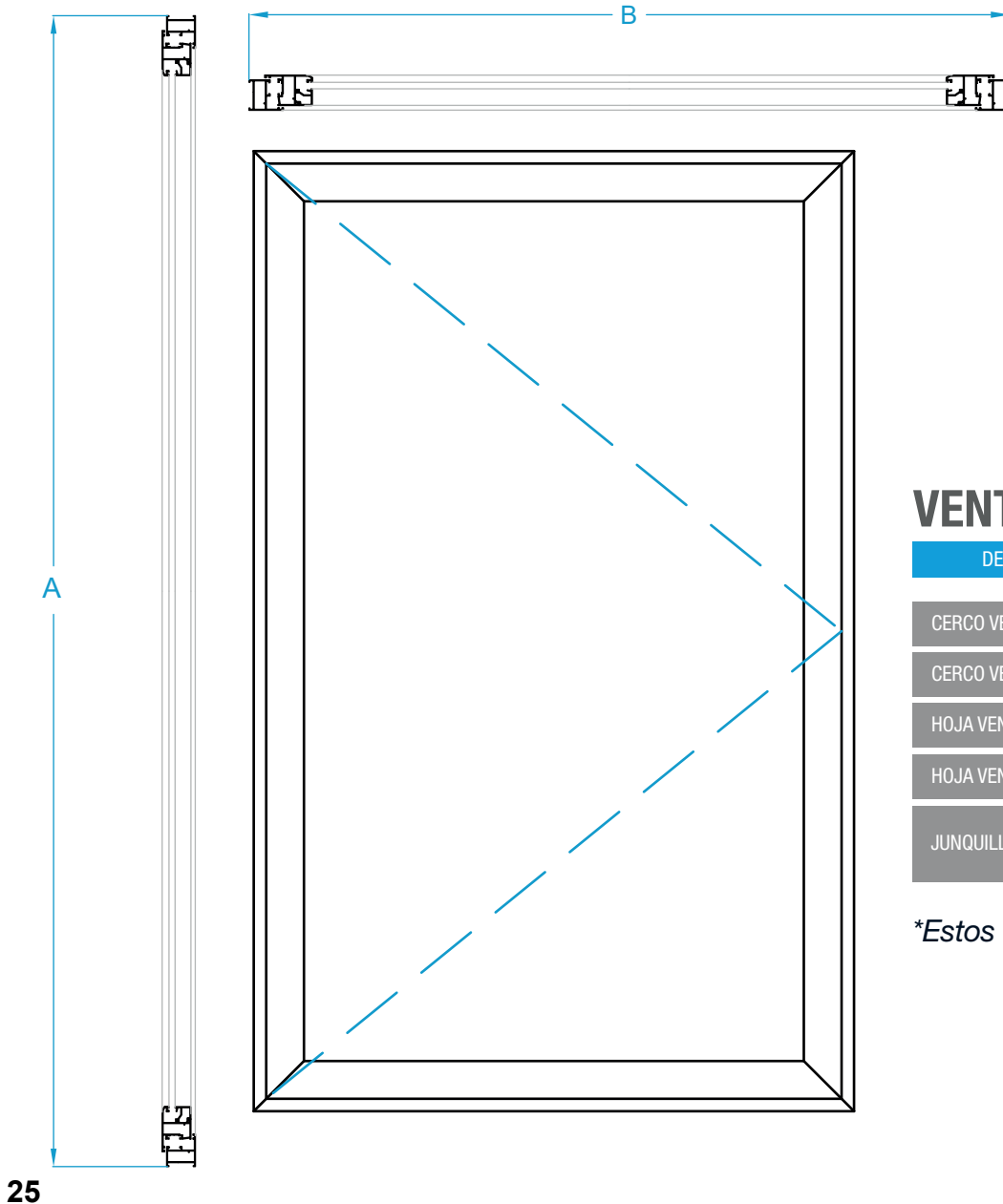
## VENTANA UNA HOJA APERTURA INTERIOR

DESCRIPCIÓN	CLAVE	CORTE	DIBUJO	CANTIDAD	MEDIDA	
					MILÍMETROS	PULGADAS
CERCO VENTANA	6001	45°		2	A	
CERCO VENTANA	6001	45°		2	B	
HOJA VENTANA	6002	45°		2	A-46 mm	[A-1 13/16"]
HOJA VENTANA	6002	45°		2	A-46 mm	[A-1 13/16"]
JUNQUILLO	6017/6018/6019/6020 6021/6027/6028/6029 6030/6032	90°		4	SEGÚN MEDIDAS	

*\*Estos descuentos únicamente aplican para herrajes de Extrusiones Metálicas.*



# DESCUENTOS

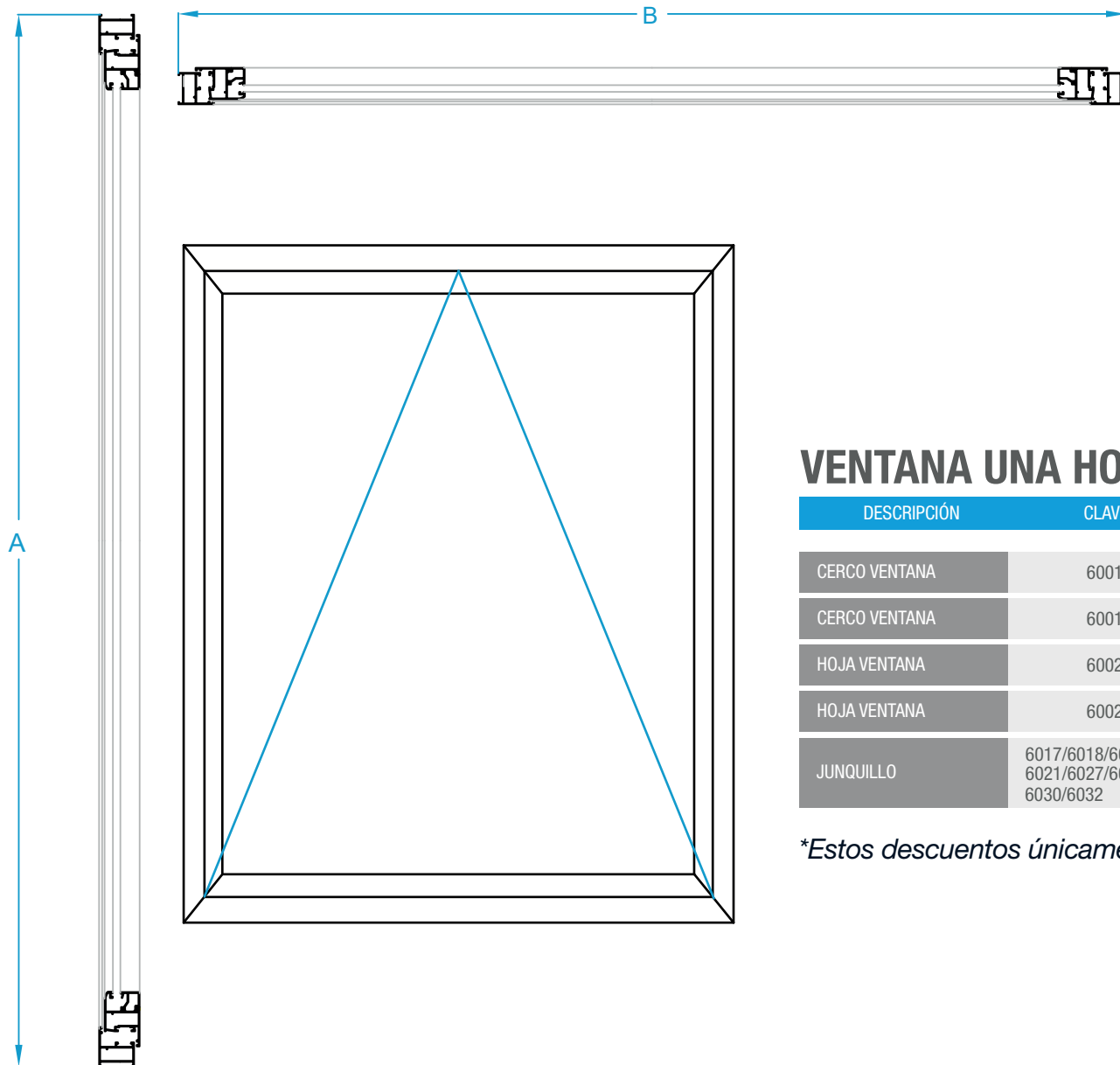


## VENTANA UNA HOJA APERTURA EXTERIOR



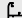
DESCRIPCIÓN	CLAVE	CORTE	DIBUJO	CANTIDAD	MEDIDA	
					MILÍMETROS	PULGADAS
CERCO VENTANA	6001	45°		2	A	
CERCO VENTANA	6001	45°		2	B	
HOJA VENTANA	6004	45°		2	A-46 mm	[A-1 13/16"]
HOJA VENTANA	6004	45°		2	A-46 mm	[A-1 13/16"]
JUNQUILLO	6017/6018/6019/6020 6021/6027/6028/6029 6030/6032	90°		4	SEGÚN MEDIDAS	

*\*Estos descuentos únicamente aplican para herrajes de Extrusiones Metálicas.*

# DESCUENTOS

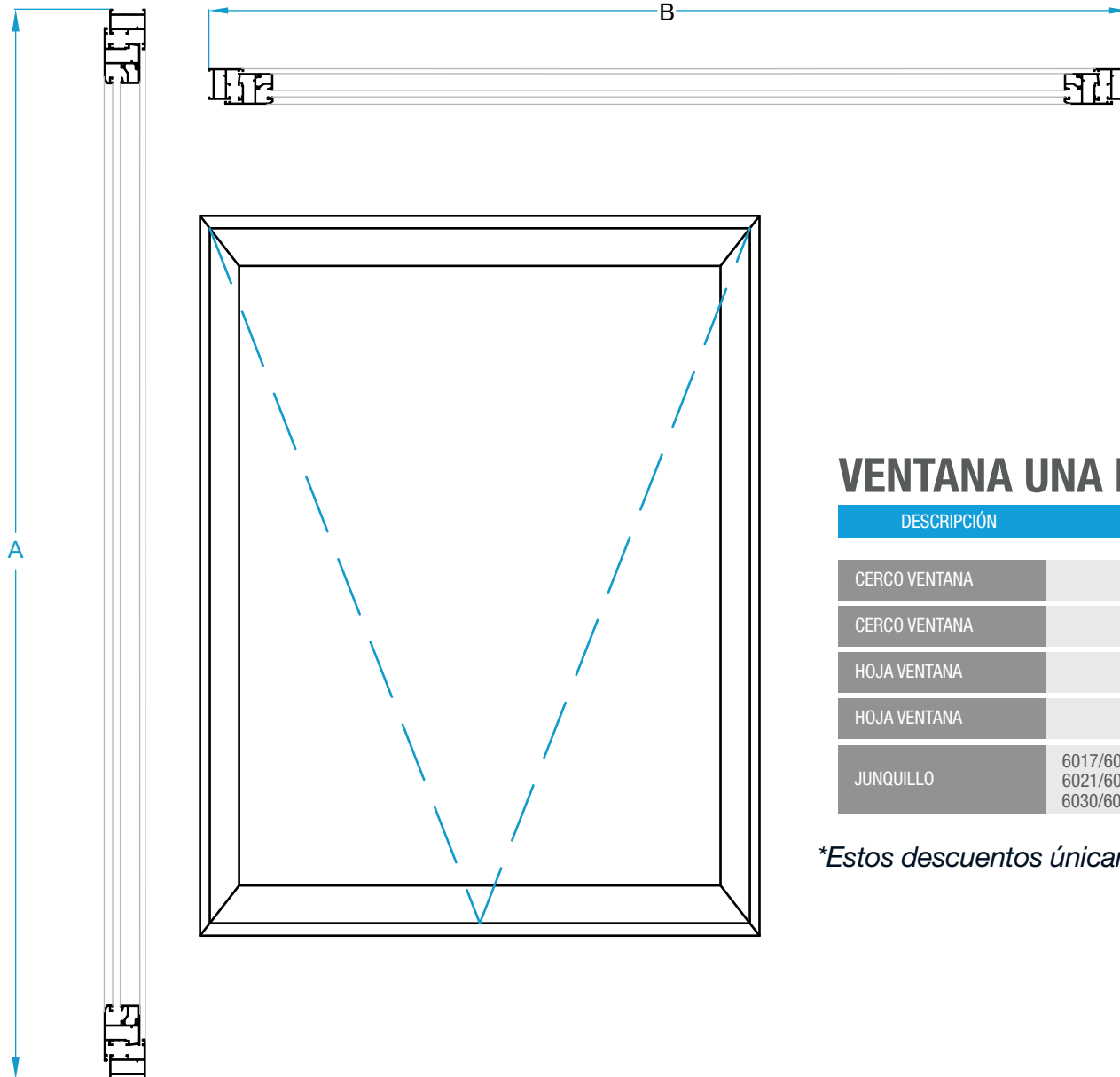


## VENTANA UNA HOJA APERTURA VASISTA

DESCRIPCIÓN	CLAVE	CORTE	DIBUJO	CANTIDAD	MEDIDA	
					MILÍMETROS	PULGADAS
CERCO VENTANA	6001	45°		2	A	
CERCO VENTANA	6001	45°		2	B	
HOJA VENTANA	6002	45°		2	A-46 mm	[A-1 13/16"]
HOJA VENTANA	6002	45°		2	A-46 mm	[A-1 13/16"]
JUNQUILLO	6017/6018/6019/6020 6021/6027/6028/6029 6030/6032	90°		4	SEGÚN MEDIDAS	

*\*Estos descuentos únicamente aplican para herrajes de Extrusiones Metálicas.*

# DESCUENTOS

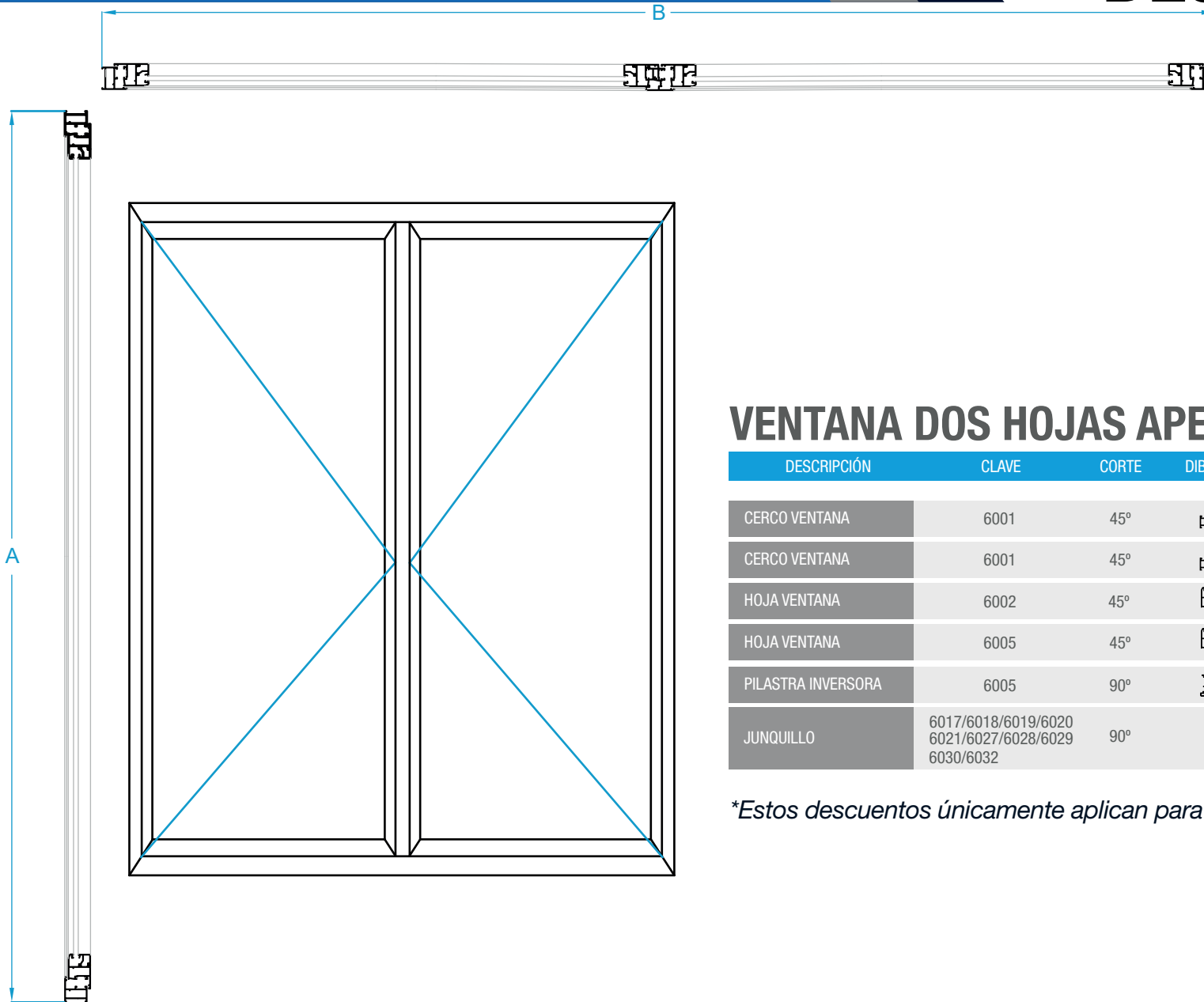


## VENTANA UNA HOJA APERTURA PROYECTANTE

DESCRIPCIÓN	CLAVE	CORTE	DIBUJO	CANTIDAD	MEDIDA	
					MILÍMETROS	PULGADAS
CERCO VENTANA	6001	45°		2	A	
CERCO VENTANA	6001	45°		2	B	
HOJA VENTANA	6004	45°		2	A-46 mm	[A-1 13/16"]
HOJA VENTANA	6004	45°		2	A-46 mm	[A-1 13/16"]
JUNQUILLO	6017/6018/6019/6020 6021/6027/6028/6029 6030/6032	90°		4	SEGÚN MEDIDAS	

*\*Estos descuentos únicamente aplican para herrajes de Extrusiones Metálicas.*

# DESCUENTOS

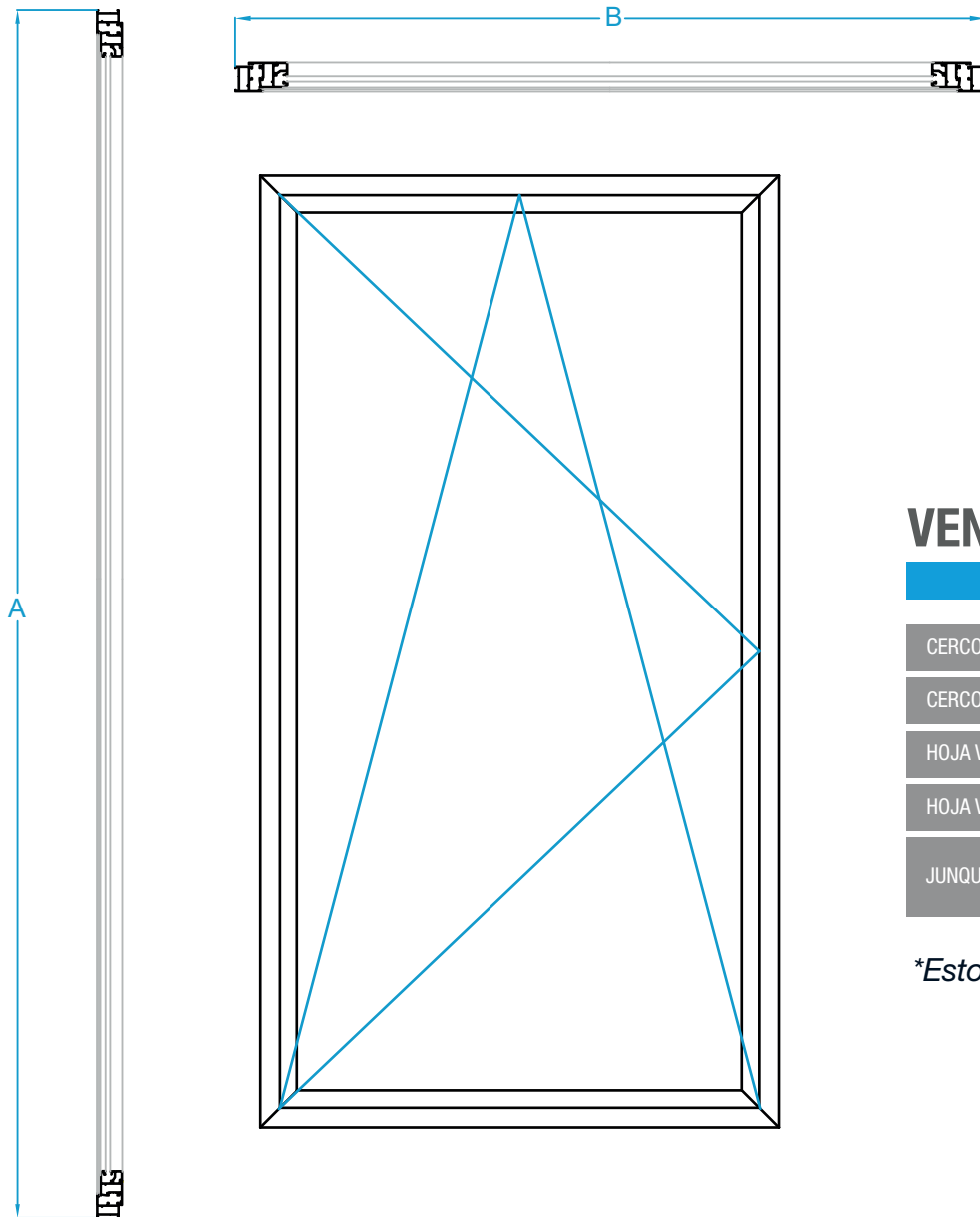


## VENTANA DOS HOJAS APERTURA INTERIOR

DESCRIPCIÓN	CLAVE	CORTE	DIBUJO	CANTIDAD	MEDIDA	
					MILÍMETROS	PULGADAS
CERCO VENTANA	6001	45°		2	A	
CERCO VENTANA	6001	45°		2	B	
HOJA VENTANA	6002	45°		4	A-46 mm	[A-1 13/16"]
HOJA VENTANA	6005	45°		4	(B-52 mm)/2	[(B-2 3/64")/2]
PILASTRA INVERSORA	6005	90°		1	A-96 mm	[A-3 25/32"]
JUNQUILLO	6017/6018/6019/6020 6021/6027/6028/6029 6030/6032	90°		8	SEGÚN MEDIDAS	

*\*Estos descuentos únicamente aplican para herrajes de Extrusiones Metálicas.*

# DESCUENTOS

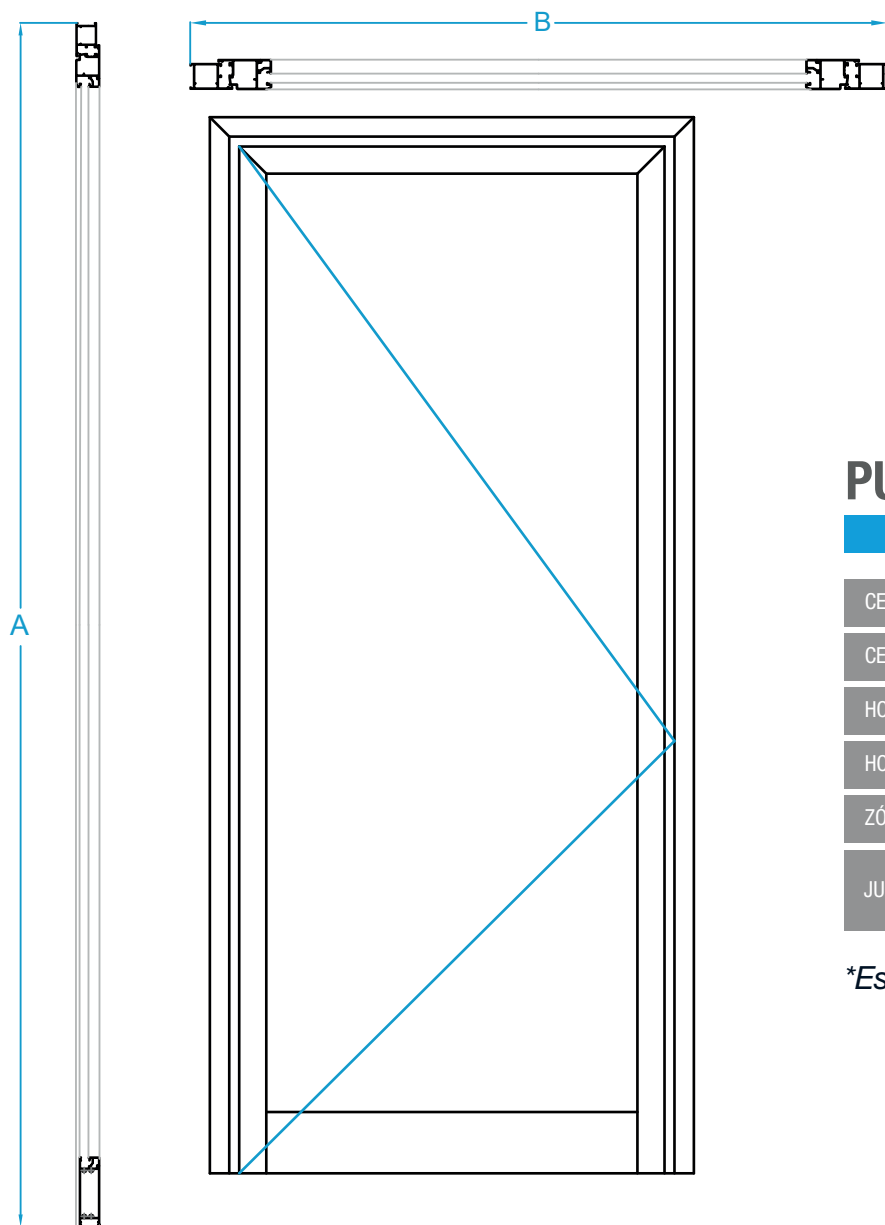


## VENTANA UNA HOJA APERTURA OSCIOBATIENTE



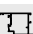
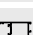
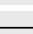

DESCRIPCIÓN	CLAVE	CORTE	DIBUJO	CANTIDAD	MEDIDA	
					MILÍMETROS	PULGADAS
CERCO VENTANA	6001	45°		2	A	
CERCO VENTANA	6001	45°		2	B	
HOJA VENTANA	6002	45°		2	A-46 mm	[A-1 13/16"]
HOJA VENTANA	6002	45°		2	B-46 mm	[B-1 13/16"]
JUNQUILLO	6017/6018/6019/6020 6021/6027/6028/6029 6030/6032	90°		4	SEGÚN MEDIDAS	

*\*Estos descuentos únicamente aplican para herrajes de Extrusiones Metálicas.*

# DESCUENTOS

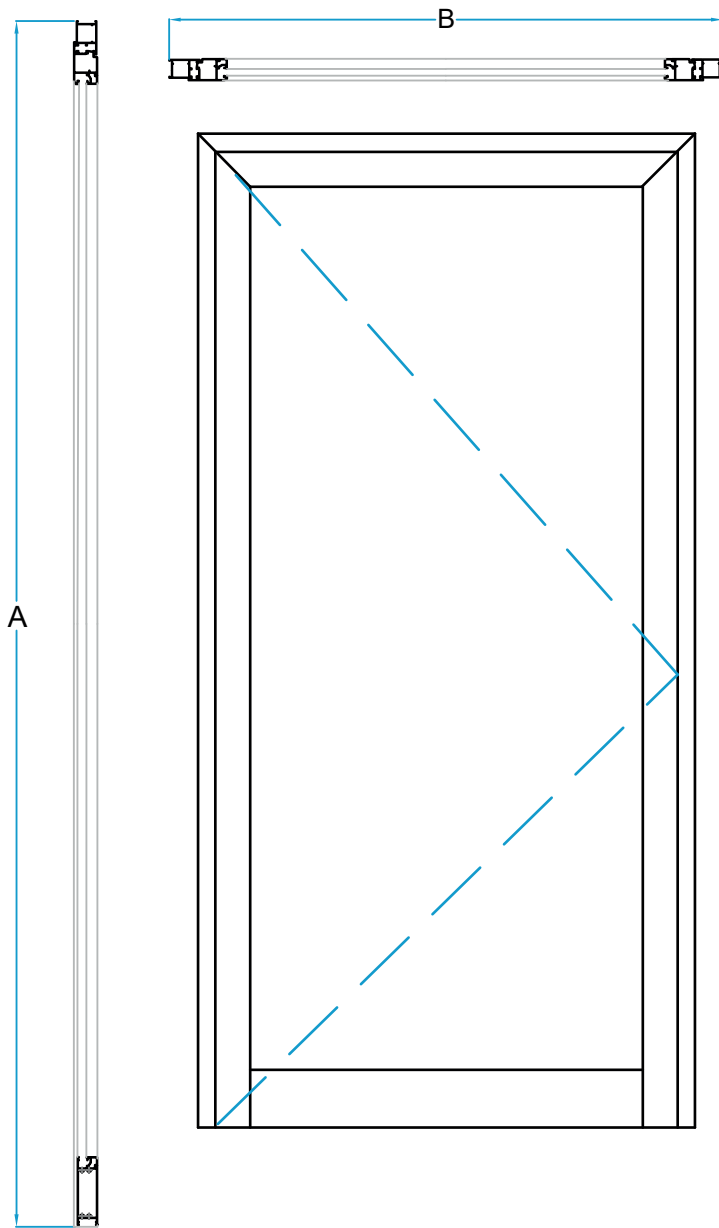


## PUERTA UNA HOJA APERTURA INTERIOR

DESCRIPCIÓN	CLAVE	CORTE	DIBUJO	CANTIDAD	MEDIDA	
					MILÍMETROS	PULGADAS
CERCO PUERTA	6006	45°		2	A	
CERCO PUERTA	6006	45°		1	B	
HOJA PUERTA	6007	45°		2	A-50 mm	[A-1 31/32"]
HOJA PUERTA	6007	45°		1	B-88 mm	[B-3 15/32"]
ZÓCALO INFERIOR	6010	90°		1	B-211 mm	[B-8 5/16"]
JUNQUILLO	6017/6018/6019/6020 6021/6027/6028/6029 6030/6032	90°		4	SEGÚN MEDIDAS	

*\*Estos descuentos únicamente aplican para herrajes de Extrusiones Metálicas.*

# DESCUENTOS

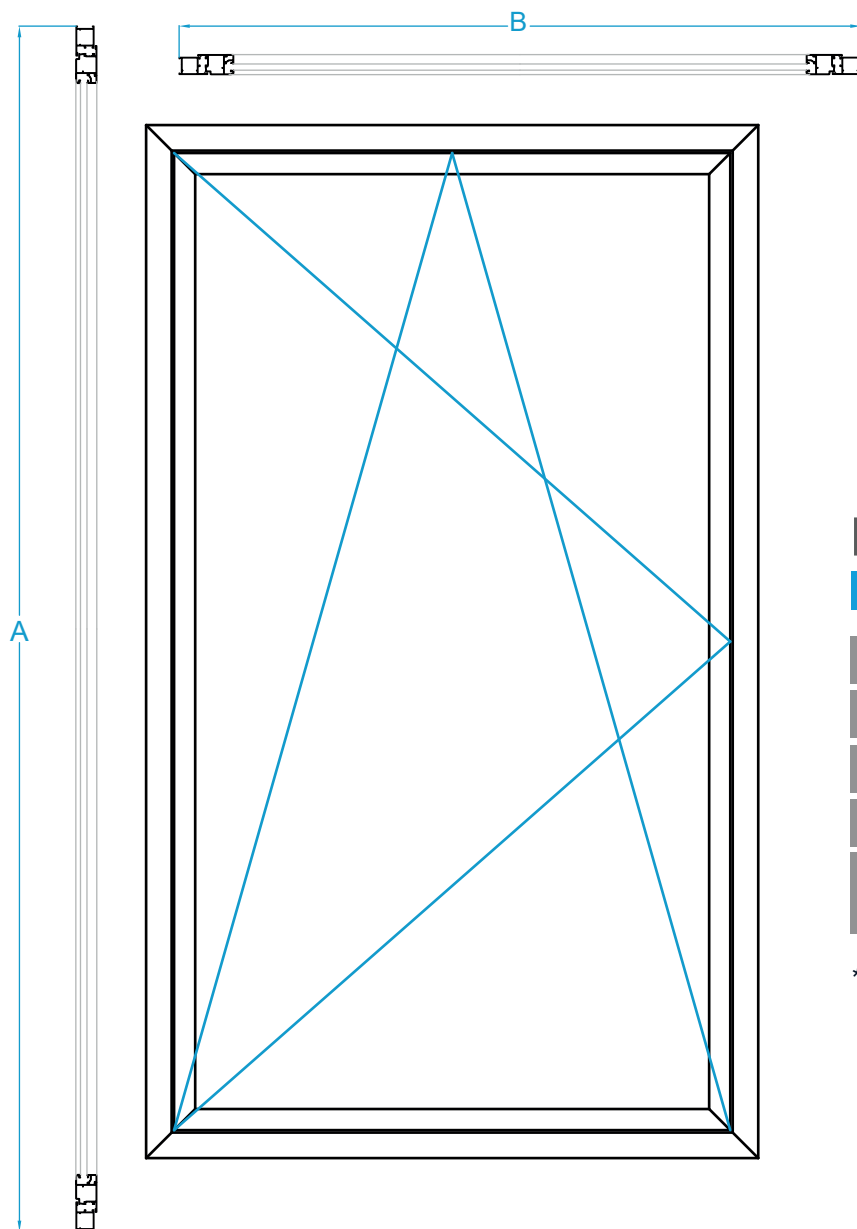


## PUERTA UNA HOJA APERTURA EXTERIOR



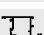
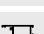
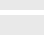
DESCRIPCIÓN	CLAVE	CORTE	DIBUJO	CANTIDAD	MEDIDA	
					MILÍMETROS	PULGADAS
CERCO PUERTA	6006	45°		2	A	
CERCO PUERTA	6006	45°		1	B	
HOJA PUERTA	6009	45°		2	A-50 mm	[A-1 31/32"]
HOJA PUERTA	6009	45°		1	B-88 mm	[B-3 15/32"]
ZÓCALO INFERIOR	6010	45°		1	B-211 mm	[B-8 5/16"]
JUNQUILLO	6017/6018/6019/6020 6021/6027/6028/6029 6030/6032	90°		4	SEGÚN MEDIDAS	

*\*Estos descuentos únicamente aplican para herrajes de Extrusiones Metálicas.*

# DESCUENTOS



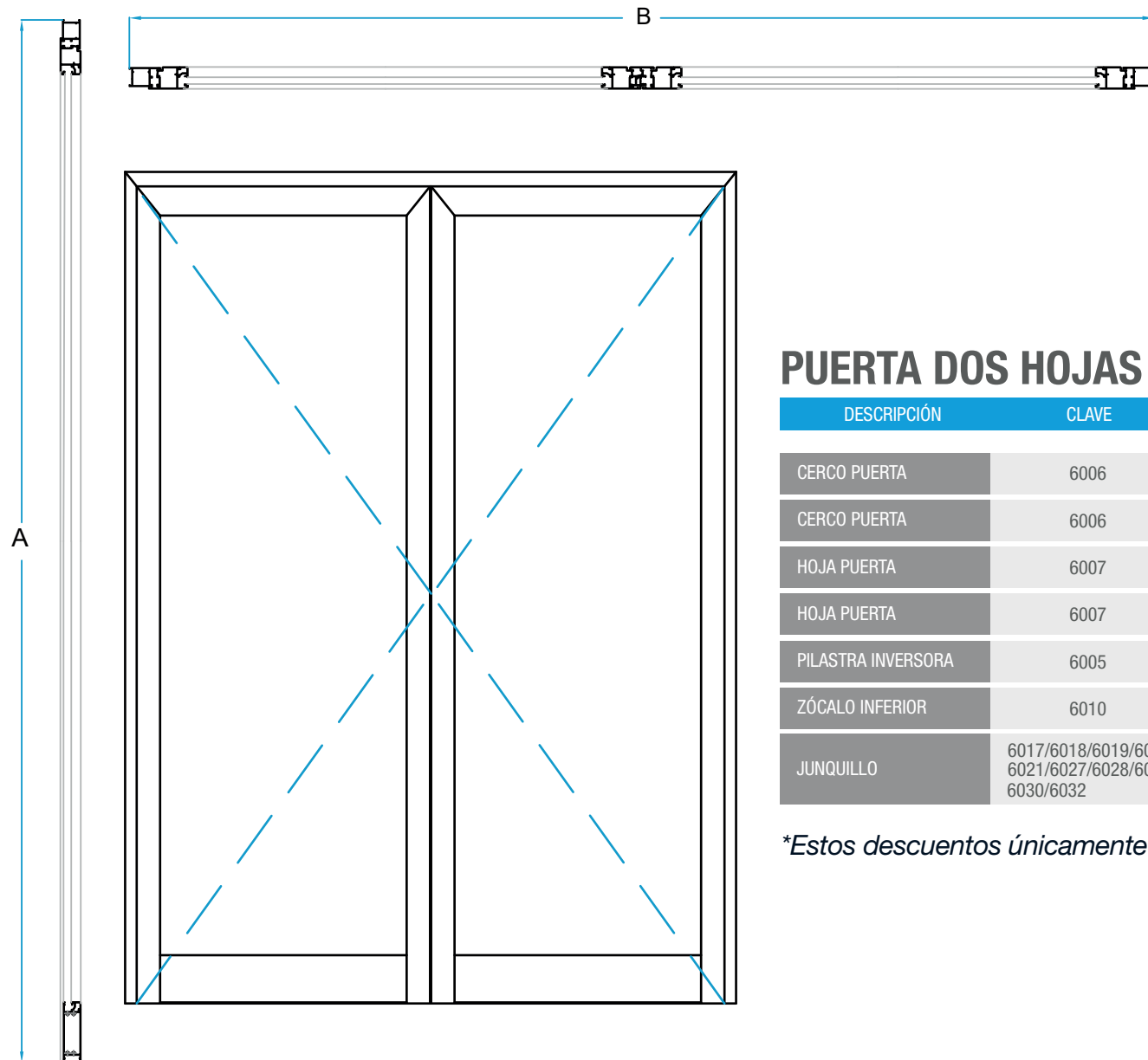
## PUERTA UNA HOJA APERTURA OSCIOBATIENTE

DESCRIPCIÓN	CLAVE	CORTE	DIBUJO	CANTIDAD	MEDIDA	
					MILÍMETROS	PULGADAS
CERCO PUERTA	6006	45°		2	A	
CERCO PUERTA	6006	45°		2	B	
HOJA PUERTA	6007	45°		2	A-88 mm	[A-3 15/32"]
HOJA PUERTA	6007	45°		2	B-88 mm	[B-3 15/32"]
JUNQUILLO	6017/6018/6019/6020 6021/6027/6028/6029 6030/6032	90°		4	SEGÚN MEDIDAS	

*\*Estos descuentos únicamente aplican para herrajes de Extrusiones Metálicas.*



# DESCUENTOS

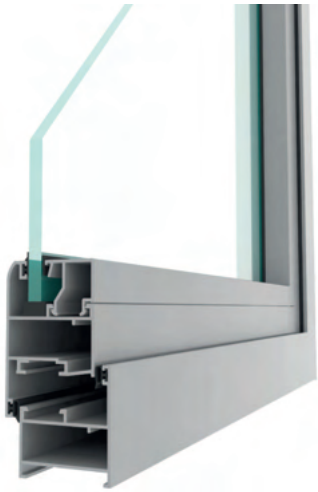
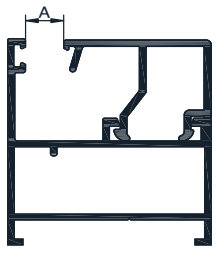
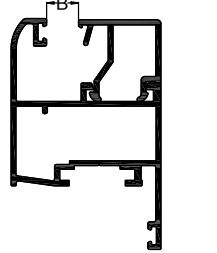
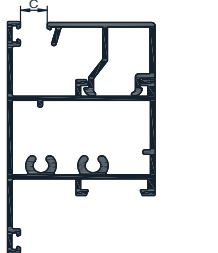


## PUERTA DOS HOJAS APERTURA EXTERIOR

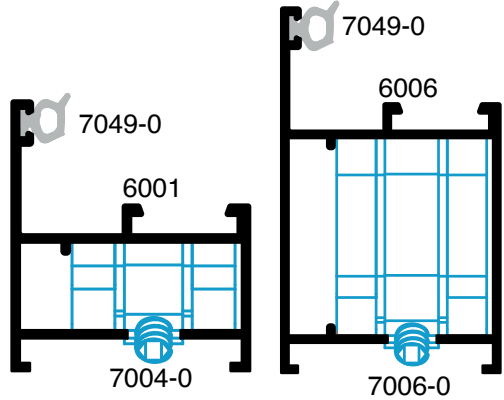
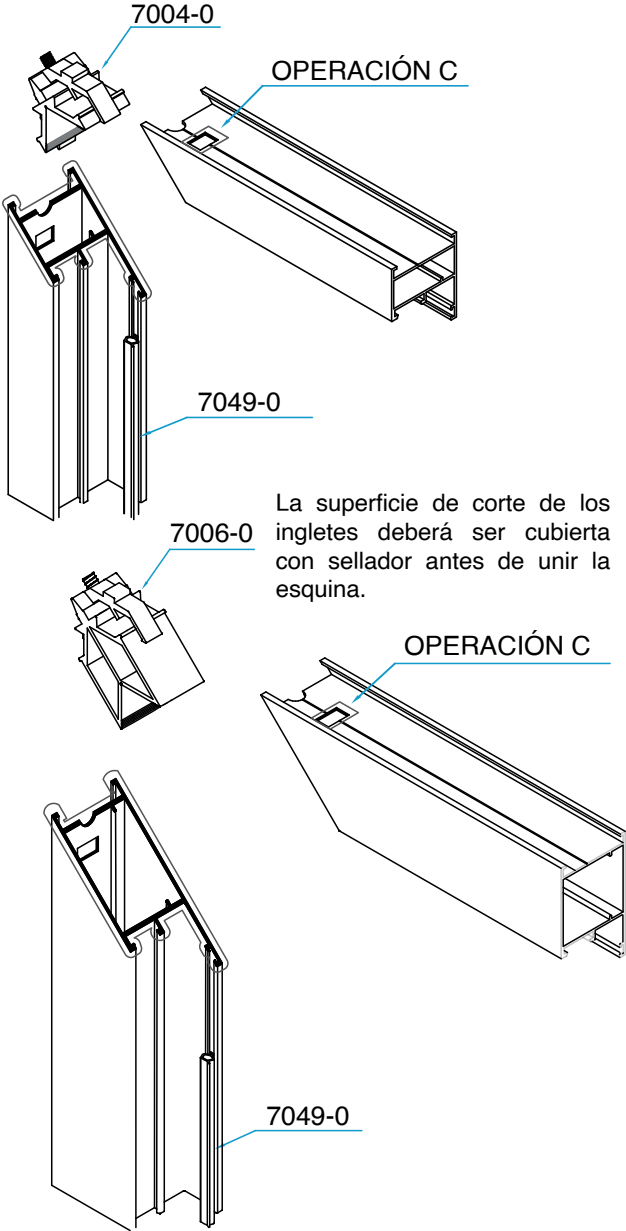
DESCRIPCIÓN	CLAVE	CORTE	DIBUJO	CANTIDAD	MEDIDA	
					MILÍMETROS	PULGADAS
CERCO PUERTA	6006	45°		2	A	
CERCO PUERTA	6006	45°		1	B	
HOJA PUERTA	6007	45°		4	A-50 mm	[A-1 31/32"]
HOJA PUERTA	6007	45°		2	(B-94 mm)/2	[(B-3 45/64")/2]
PILASTRA INVERSORA	6005	45°		1	A-72 mm	[A-2 53/64"]
ZÓCALO INFERIOR	6010	45°		2	(B-342mm)/2	[B-13 15/32"]
JUNQUILLO	6017/6018/6019/6020 6021/6027/6028/6029 6030/6032	90°		8	SEGÚN MEDIDAS	

*\*Estos descuentos únicamente aplican para herrajes de Extrusiones Metálicas.*

# ACRISTALAMIENTO

	Cercos	Hojas	Pilastras y Zócalos
			
	Hueco en milímetros, sin ninguna goma	Hueco en milímetros, sin ninguna goma	Hueco en milímetros, sin ninguna goma
Junquillos	A	B	C
6017	7	1	7
6018	14	8	14
6019	17	11	16
6020	23	17	22
6021	29	23	28
6027	29	23	28
6028	25	19	24
6029	14	8	14
6030	7	1	7
6032	32	27	32

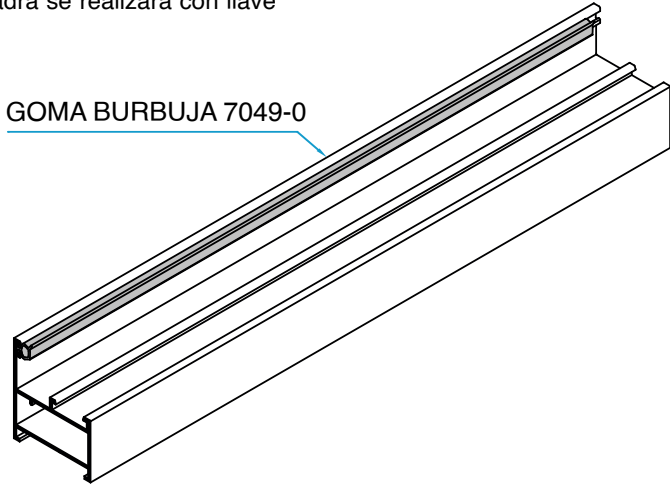
# ENSAMBLE DE MARCOS



El ajuste de la escuadra se realizará con llave allen de 3mm.

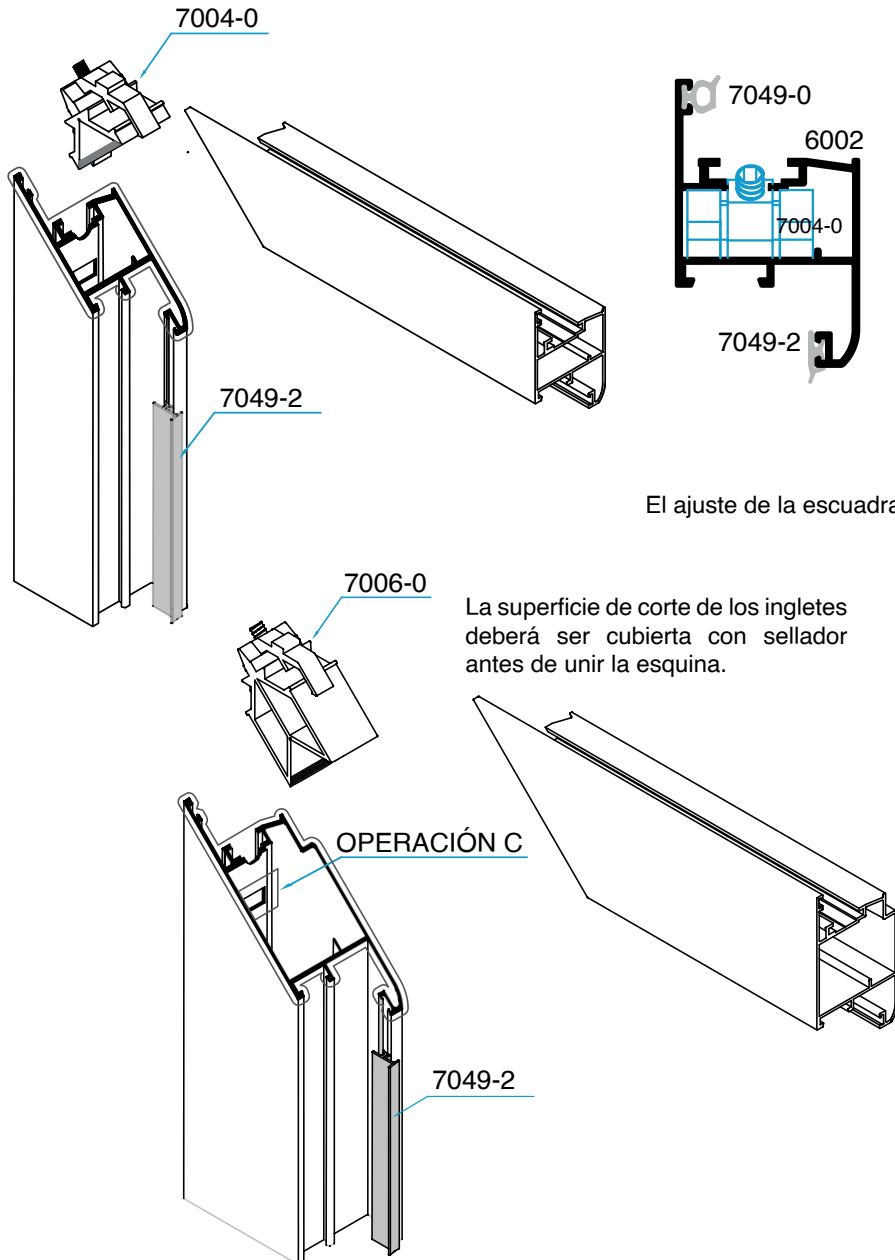
Referencia.	7004-0	Referencia.	7006-0
Referencia.	7049-0		

GOMA BURBUJA 7049-0



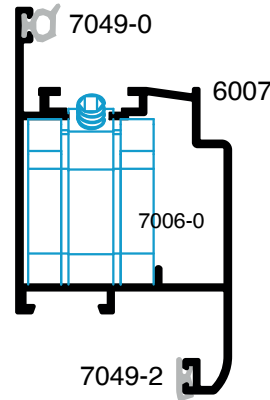
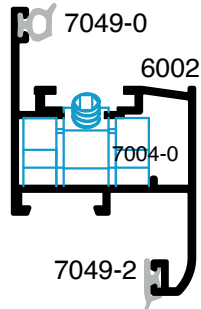
-Manual de mecanizado de marcos en "OPERACIÓN C".

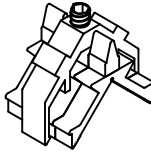
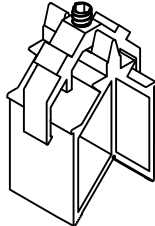
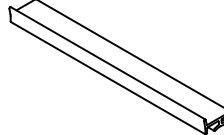
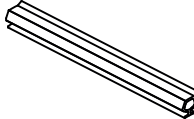
# ENSAMBLE DE HOJAS



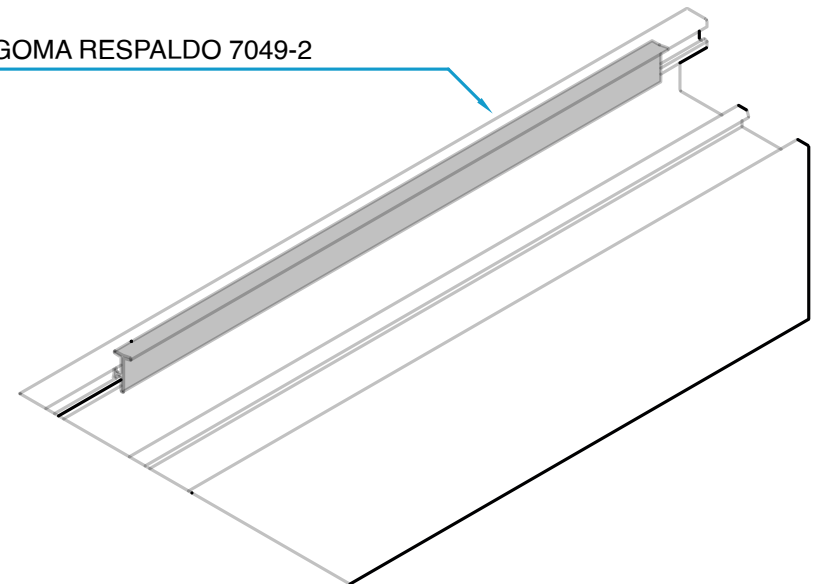
El ajuste de la escuadra se realizará con llave allen de 3mm.

La superficie de corte de los ingletes deberá ser cubierta con sellador antes de unir la esquina.

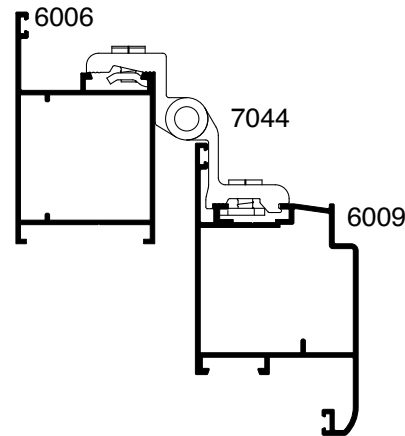
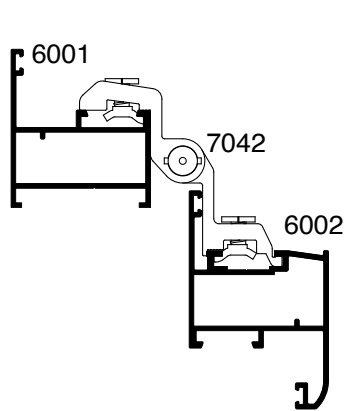


Referencia.	7004-0	Referencia.	7006-0
			
Referencia.	7049-2	Referencia.	7049-0
			

GOMA RESPALDO 7049-2



# BISAGRAS



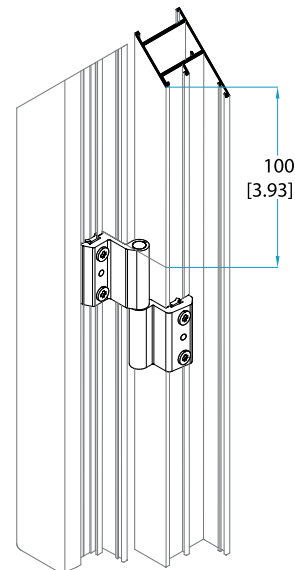
Referencia.	7042
Referencia.	7044

-En puertas se deben colocar con el macho hacia arriba para que carguen todas las bisagras, y en ventanas de proyección y vasista van encontrados los pernos para impedir que se salga la hoja de las bisagras.

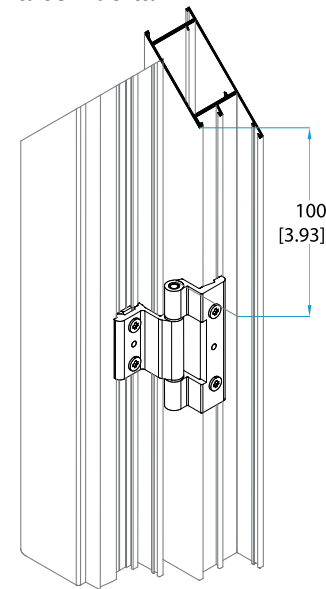
- La colocación de las bisagras se hará con una separación de 100 a 150 mm de las orillas del marco interior.

PUERTA ABATIBLE	VENTANA PROYECCIÓN/VASISTA

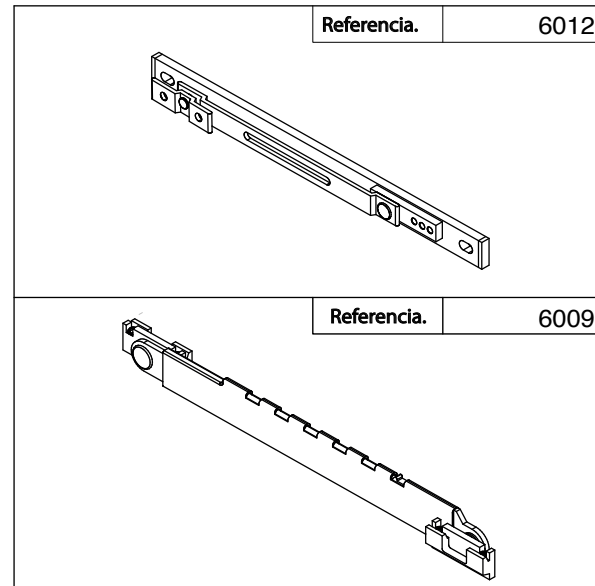
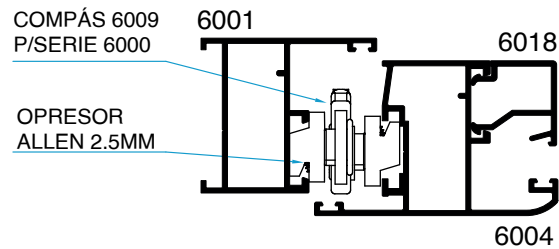
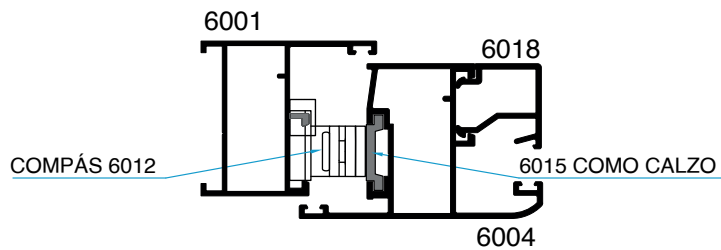
Marco Ventana



Marco Puerta



# COMPÁS



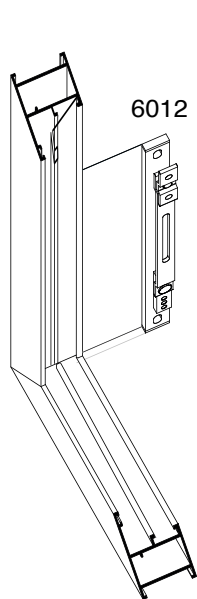
- El compás 6012 soporta 15 Kg por par.

Su instalación se hace en ambos lados usando derecho e izquierdo, se coloca desde la base del marco inferior y en la hoja a una distancia de 250 [9.84] para el barreno superior.

-El compás 6009 soporta 80 Kg por par.

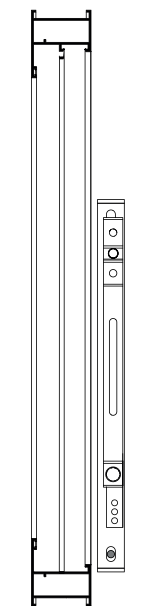
Su instalación es en ambos lados usando derecho e izquierdo y se coloca en el marco a 20 [0.78] de la base y en la hoja tomando una distancia de 295 [11.61] desde la hoja para el barreno superior.

El dentado en este compás va hacia adentro.

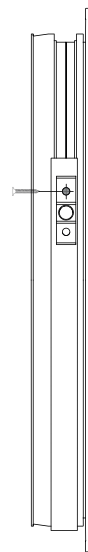


6012

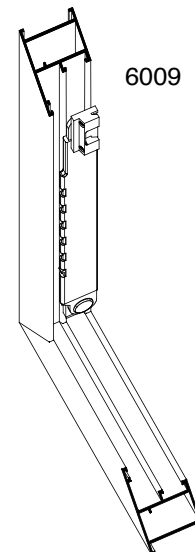
ISOMÉTRICO



MARCO 6001

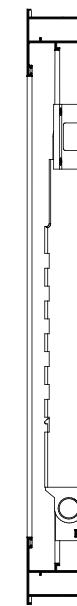


HOJA 6018

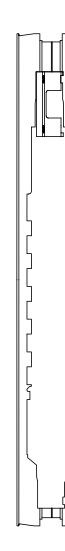


6009

ISOMÉTRICO



MARCO 6001



HOJA 6018

# TAPA DREN

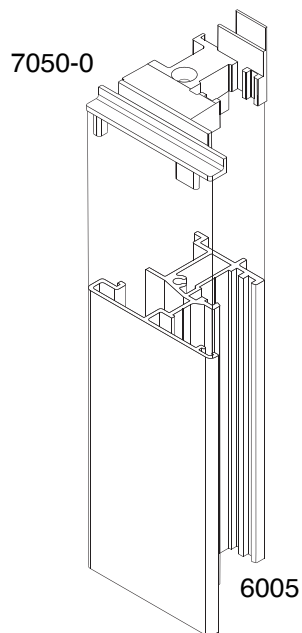
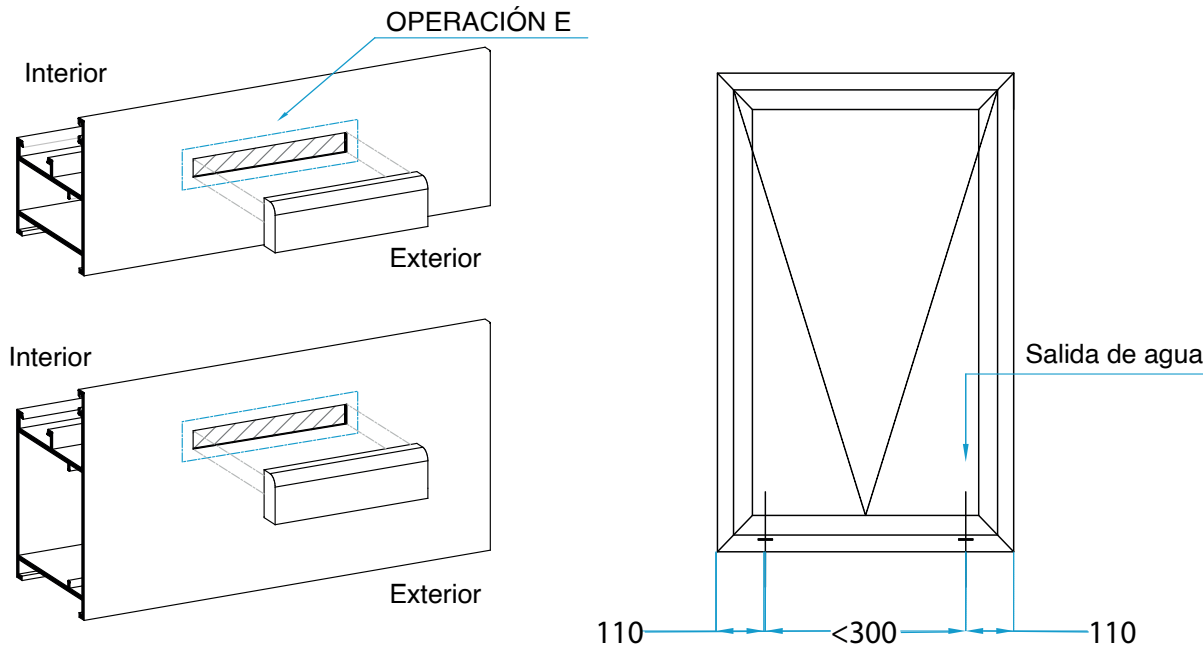
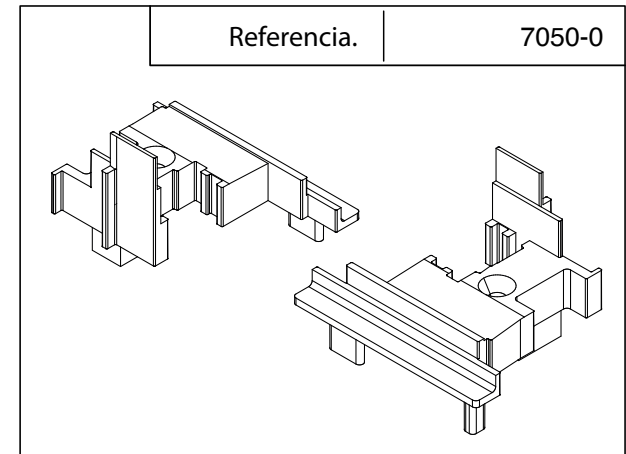
- El mecanizado y colocación de las tapas de salida de agua (tapa dren) se hará como se indica en el alzado de abajo.

- La distancia entre el extremo de la ventana y la primera salida de agua será de 110[4.33].

- La distancia entre salidas de agua será inferior a 300[11.81].

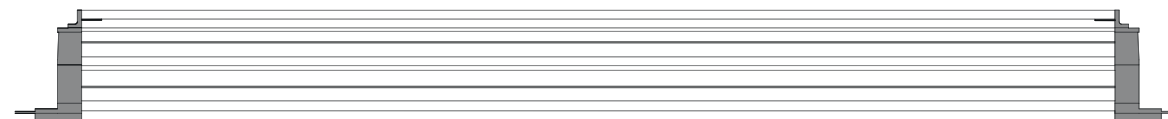
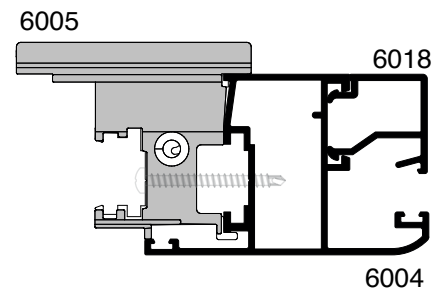
- Ver manual de mecanizado de salidas de agua en "OPERACIÓN E".

# TAPA PILASTRA

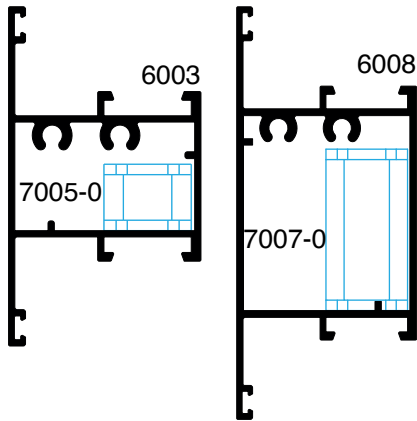


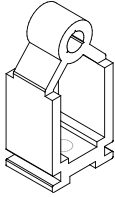
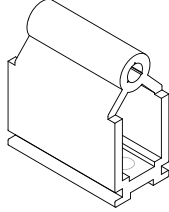
- La colocación de las tapas laterales se hará ingresándolas a presión en ambos extremos del perfil 6005.

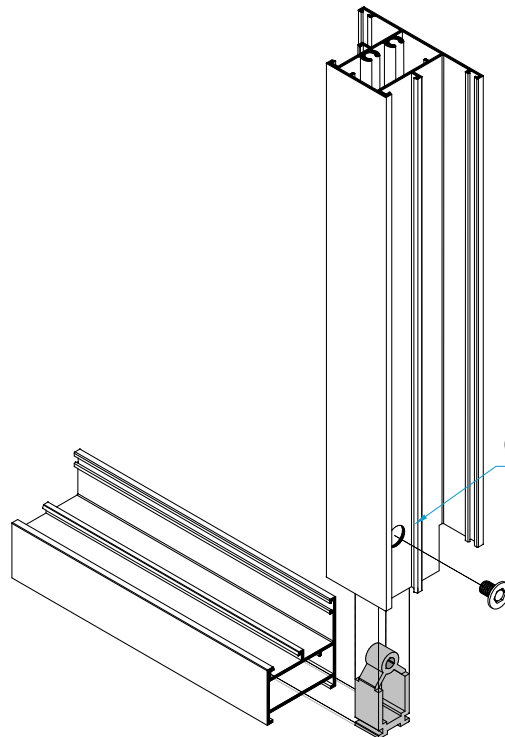
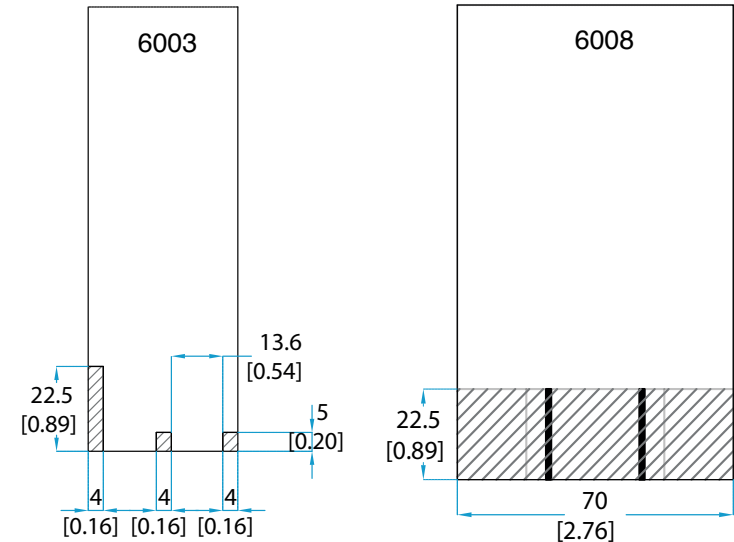
-La unión de la pilastra 6005 con la hoja 6004 para hacer el Kit de dos hojas se realiza sin calzos.



# UNIÓN PILASTRA

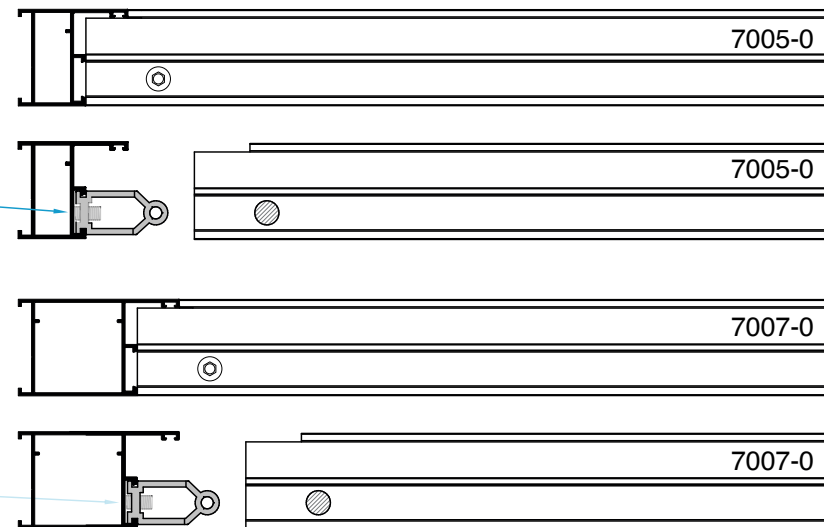


Referencia.	7005-0	Referencia.	7007-0
			



**OPERACIÓN D**

Se aprieta el opresor de fijación con llave allen de 3mm para sujetar al marco.

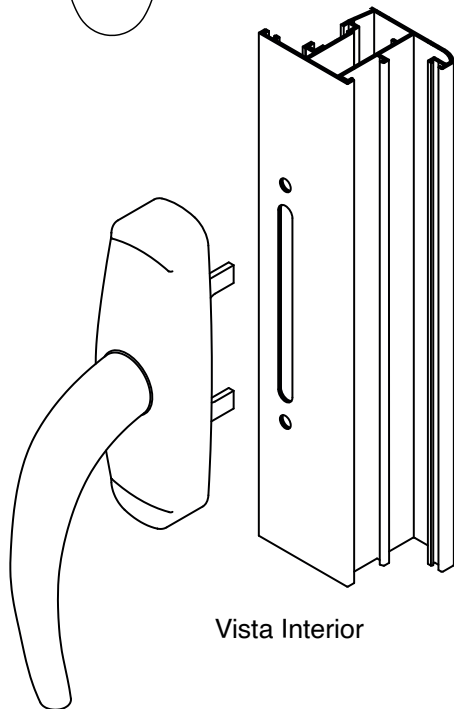
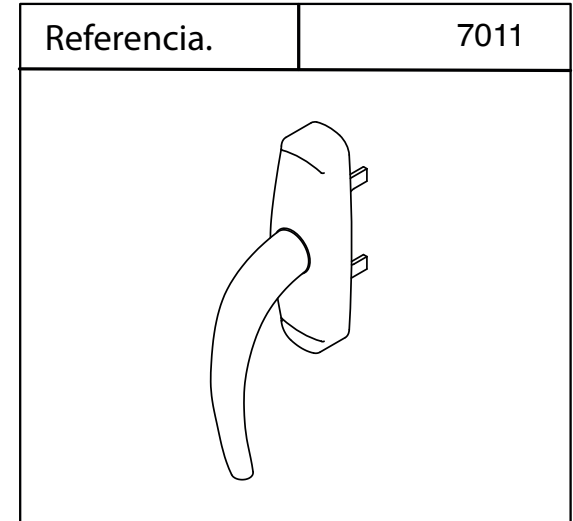
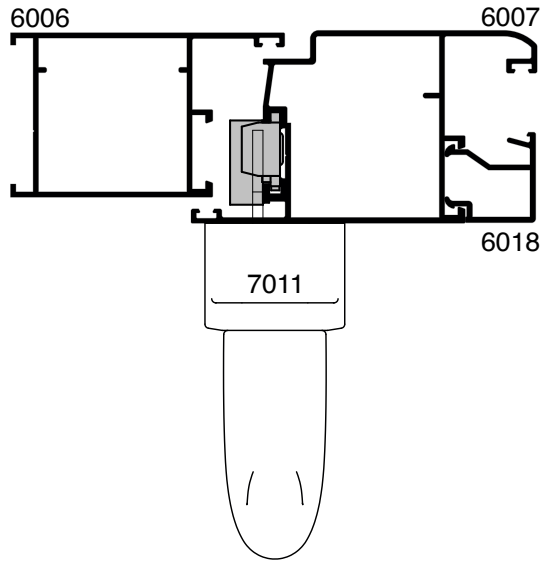
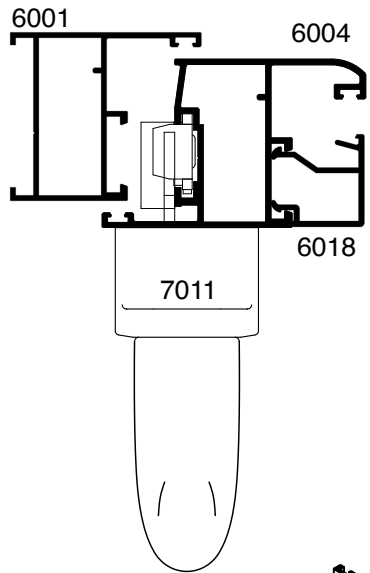


-Se aprieta el tornillo de fijación con llave allen de 4mm para sujetar al marco.

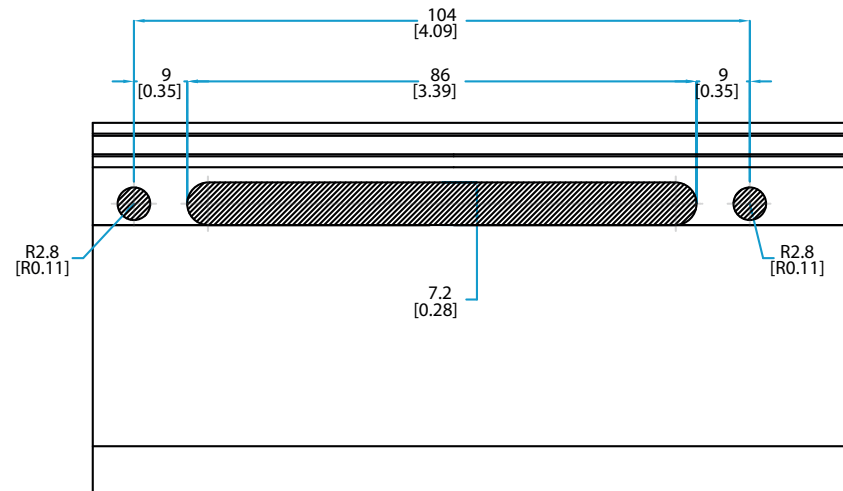
- Manual de mecanizado de pilastras en "OPERACIÓN D".



# CREMONA APERTURA INTERIOR

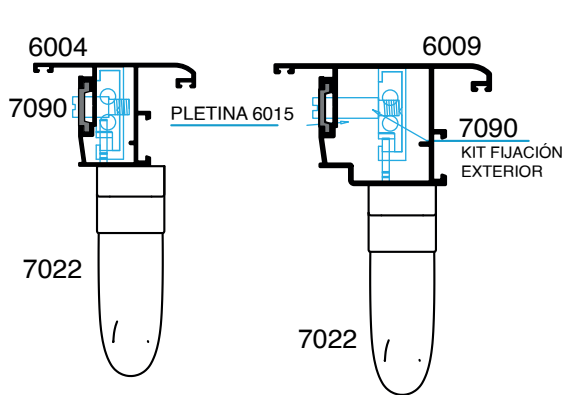


- Manual de mecanizado de cremóna en "OPERACIÓN A".



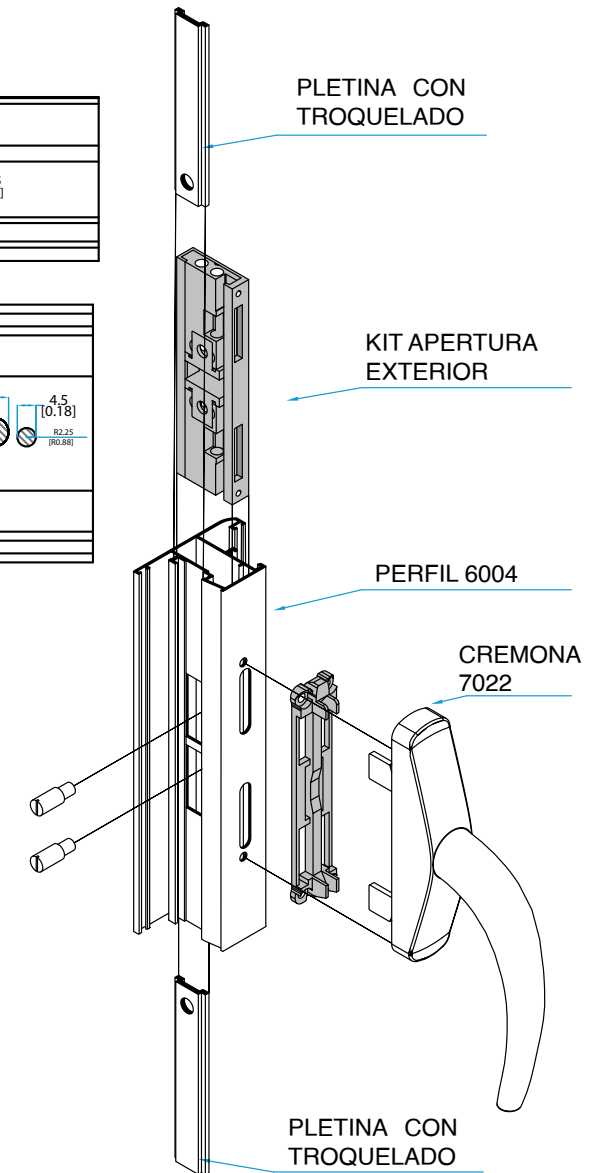
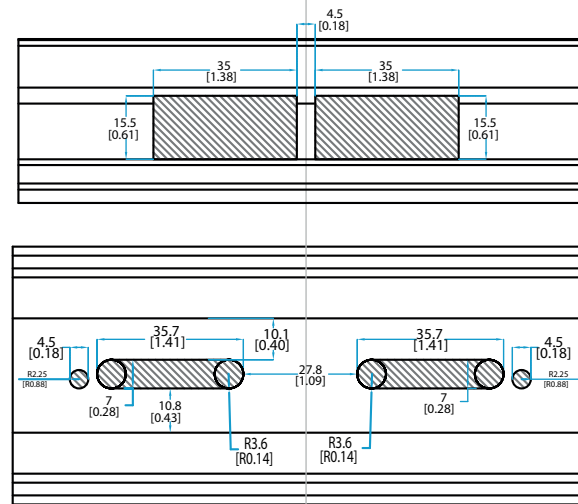
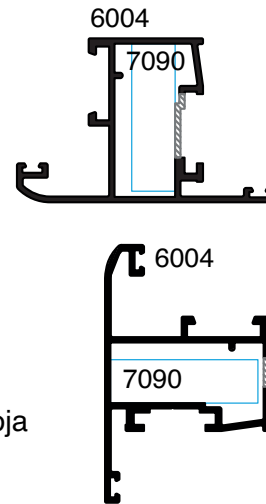
Vista Exterior

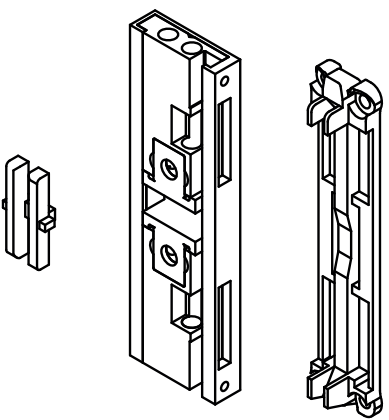
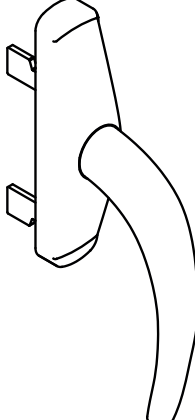
## CREMONA APERTURA EXTERIOR



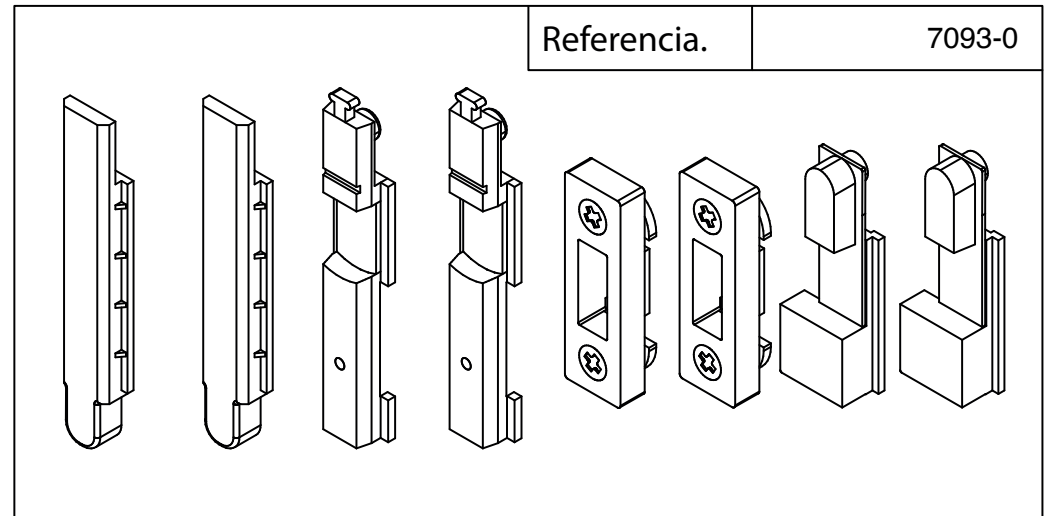
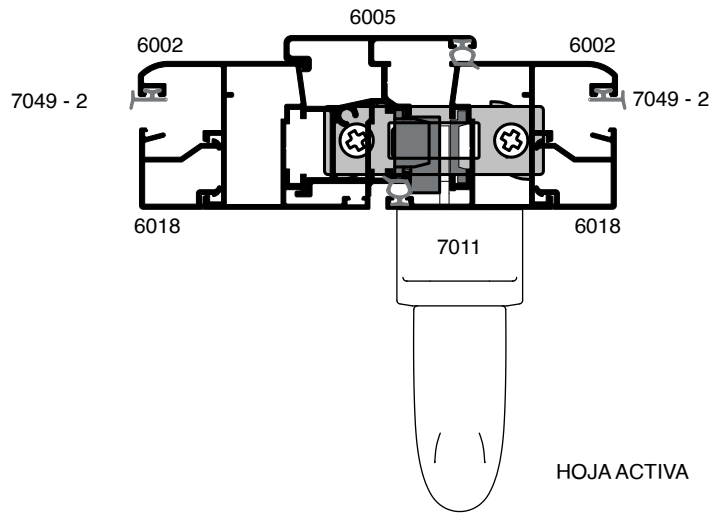
El tornillo 7031-0 se utilizará en el perfil hoja ventana 6004.

El tornillo 7091-0 se utilizará en el perfil hoja puerta 6009.



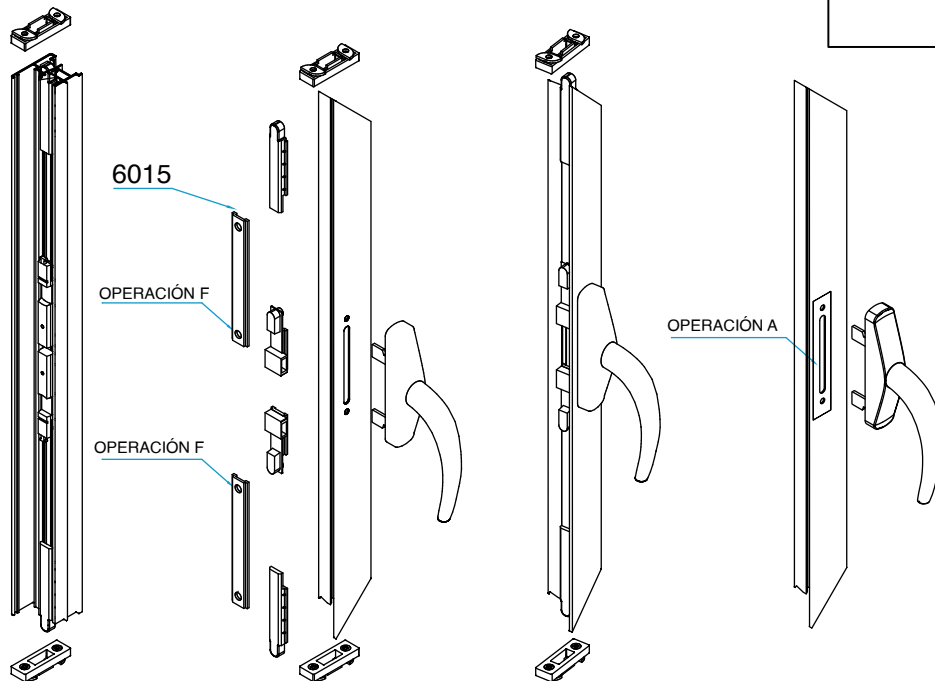
Referencia.	7090	Referencia.	7022
			

# KIT DE DOS HOJAS



HOJA PASIVA

HOJA ACTIVA



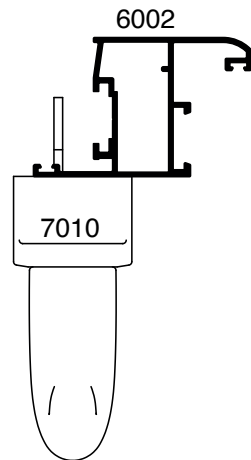
La fijación del Kit perimetral se hace en la hoja con las pletinas del tamaño requerido.

La hoja pasiva se acciona de manera manual y la hoja activa a través de la cremón.

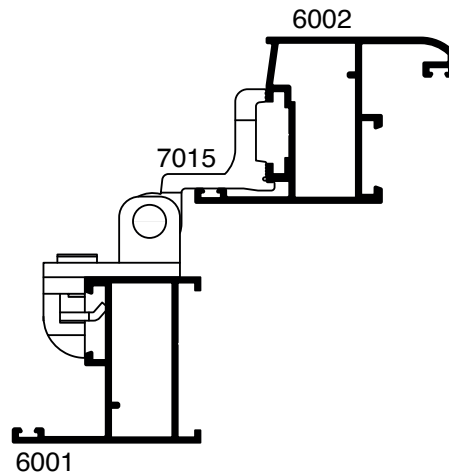
- Ver manual de mecanizado "OPERACIÓN A y OPERACIÓN F".

# OSCILOBATIENTE

CREMONA NEFER HOJA VENTANA

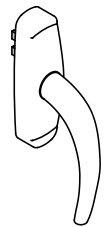
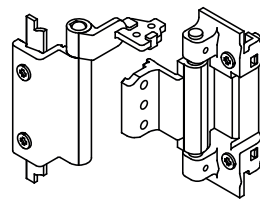


BISAGRA GALIPUS INFERIOR

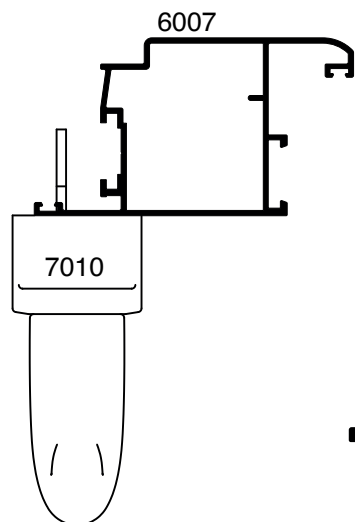


-La instalación de las bisagras "OB 7015" se realiza primero en el marco y después en la hoja, van a tope tanto superior, como inferior, la bisagra superior va conectada al "Compás Oscilobatiente 7075".

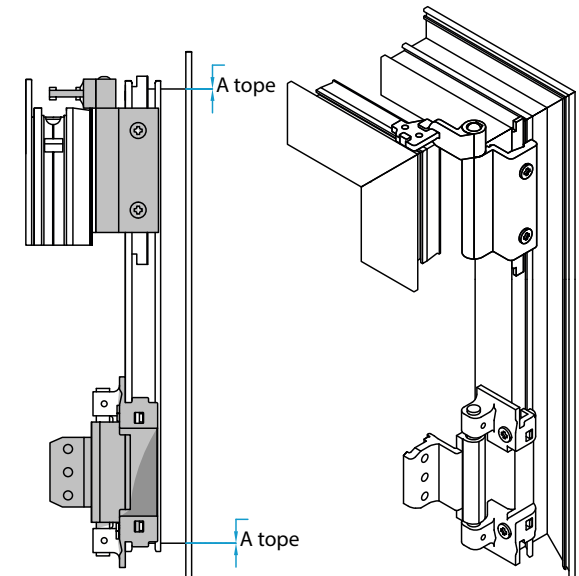
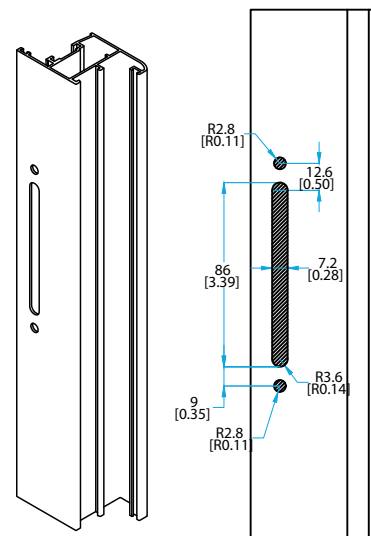
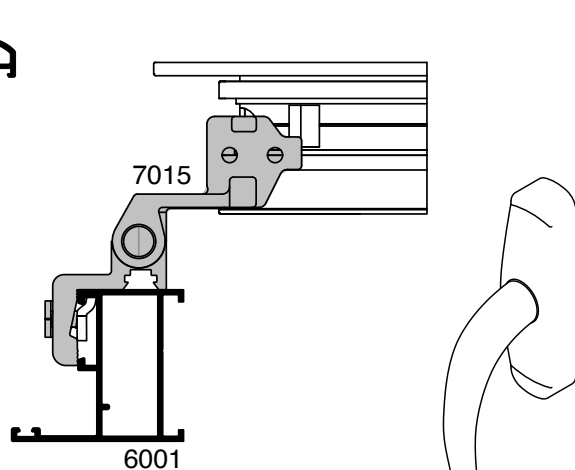
-La instalación de la cremona de forma habitual para ser conectada al empalme 7019.

Referencia.	7010
	
Referencia.	7015
	

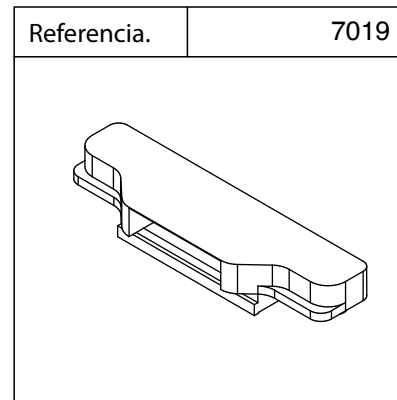
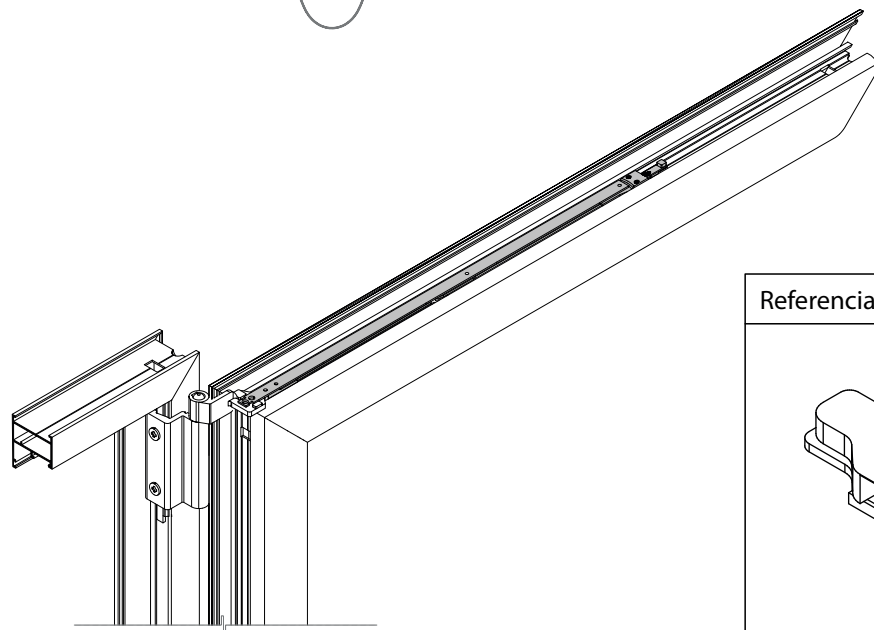
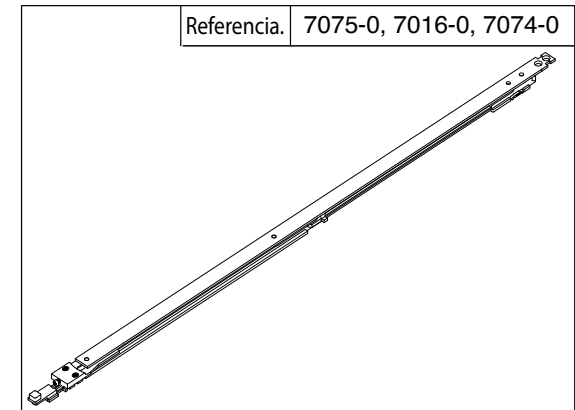
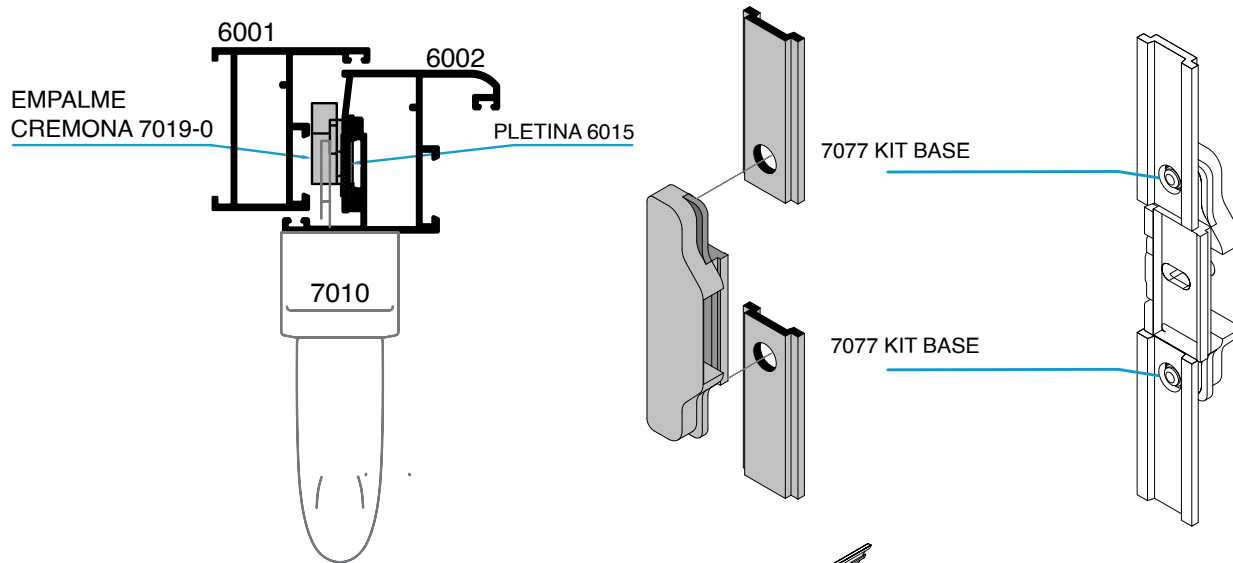
CREMONA NEFER HOJA PUERTA



BISAGRA GALIPUS SUPERIOR



# OSCILOBATIENTE



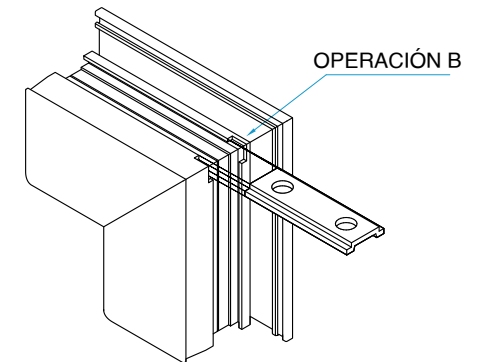
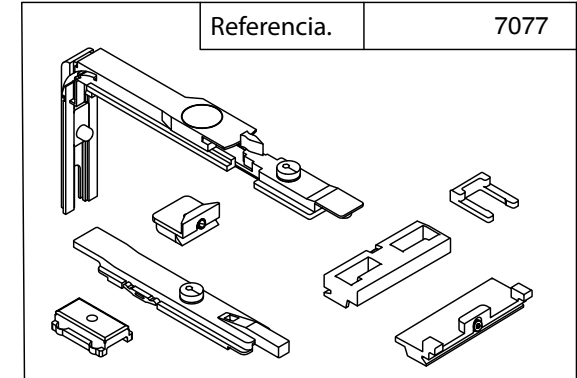
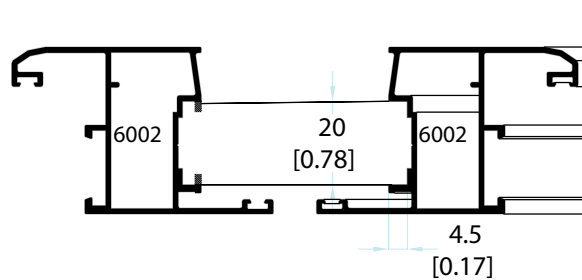
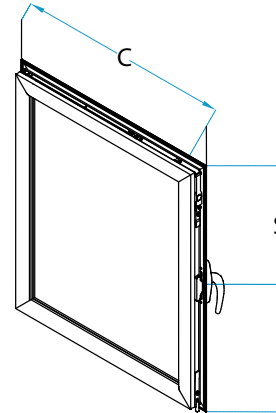
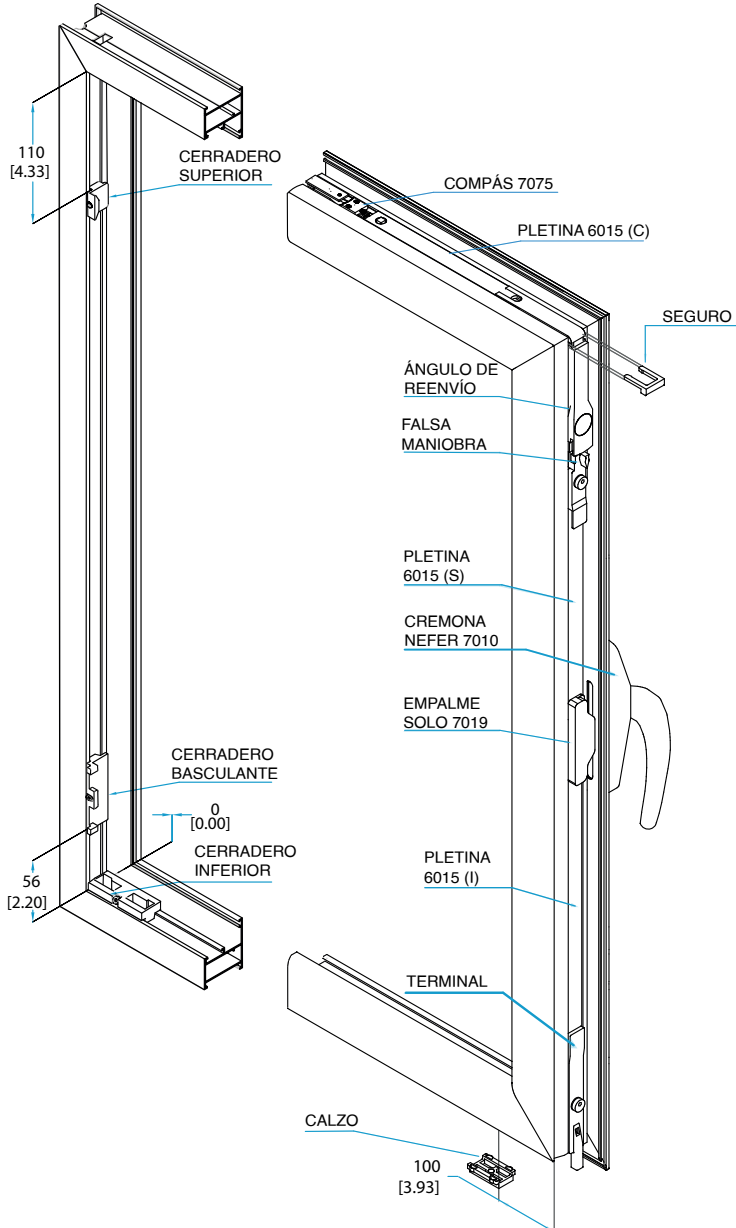
-La fijación del empalme entra a presión en el troquelado de la pletina con los empaques incluidos en el "Kit Base 7077".

-La abertura del emplame va hacia adentro para ingresar la pala de la "Cremona Nefer 7010" y mover las "Pletinas 6015", para accionar el mecanismo y el "Compás Oscilobatiente".

-La fijación del "Compás Oscilobatiente" se hace en el perfil superior y se conecta directamente con la bisagra superior.

# OSCILOBATIENTE

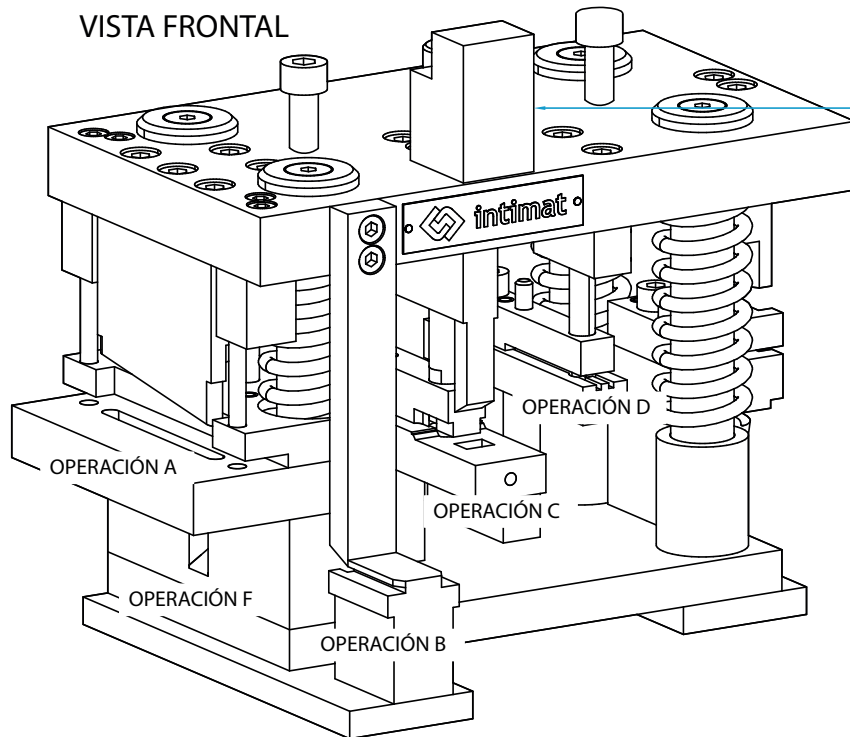
KIT BASE 7077-0 EN MARCO



ANCHO EN HOJA	COMPAS	DESCUENTO EN MM
ENTRE 365 - 450	PEQUEÑO	C - 334
ENTRE 406 - 700	MEDIANO	C - 372
ENTRE 526 - 1200	GRANDE	C - 496
PLETINA SUPERIOR CREMONA		S - 191
PLETINA INFERIOR CREMONA		I - 147

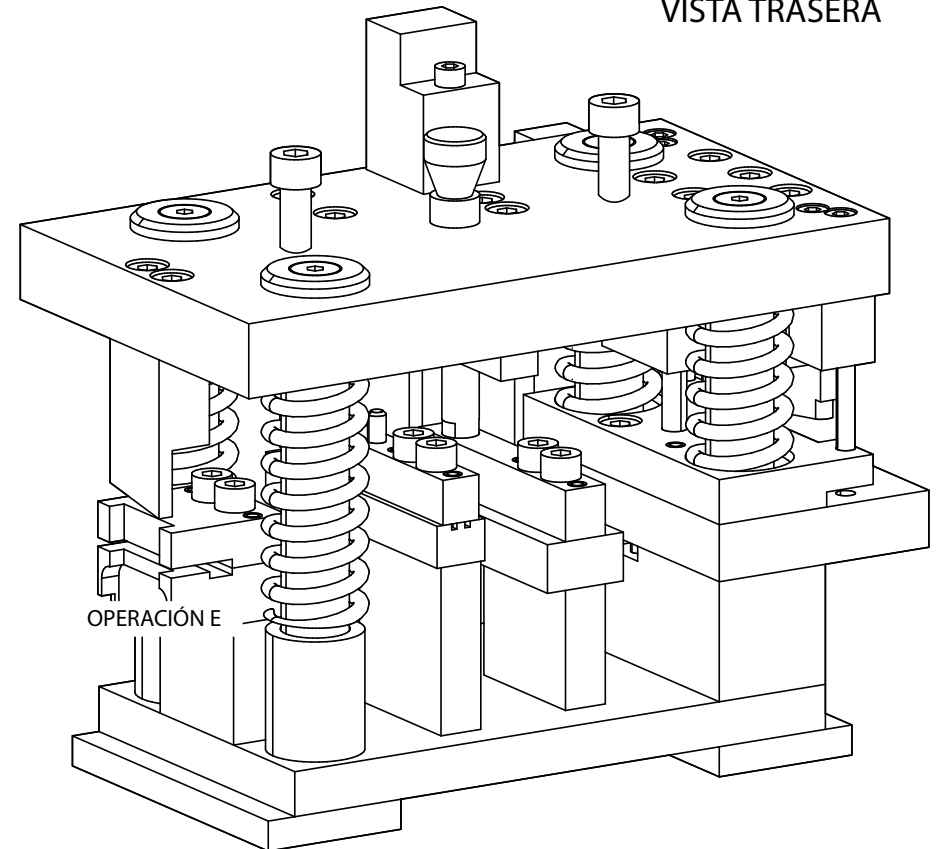
# TROQUEL SERIE 6000

VISTA FRONTAL



Usar calzo para "Operación C"  
de perfiles de puerta.

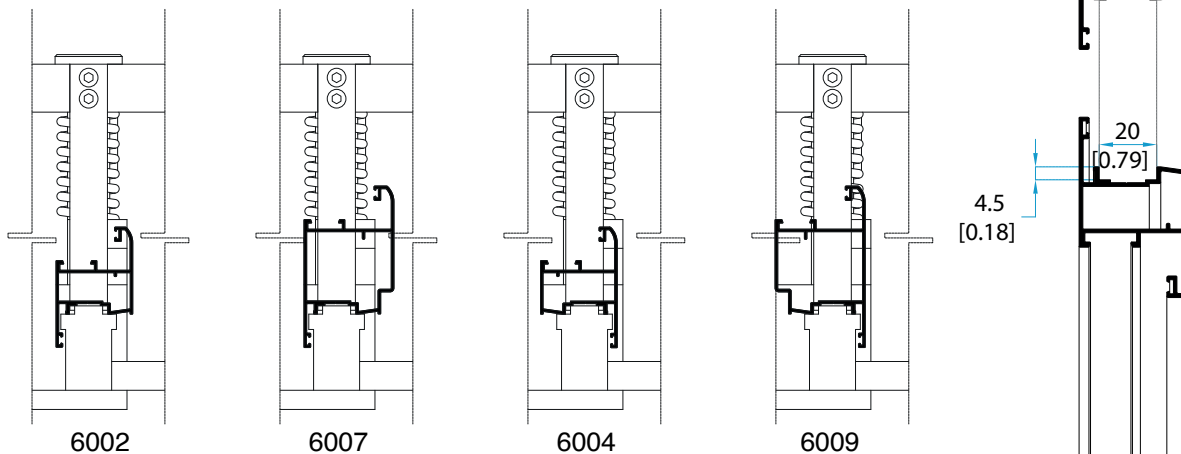
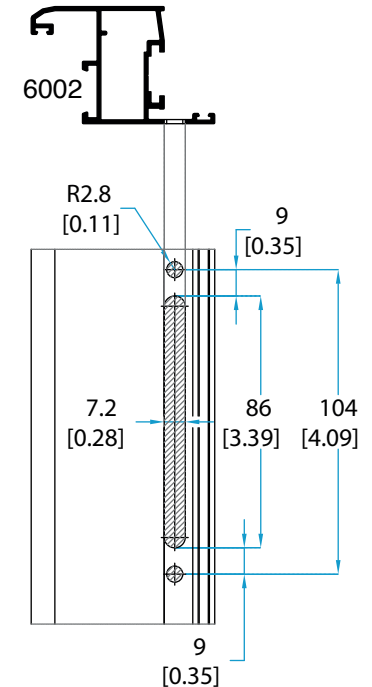
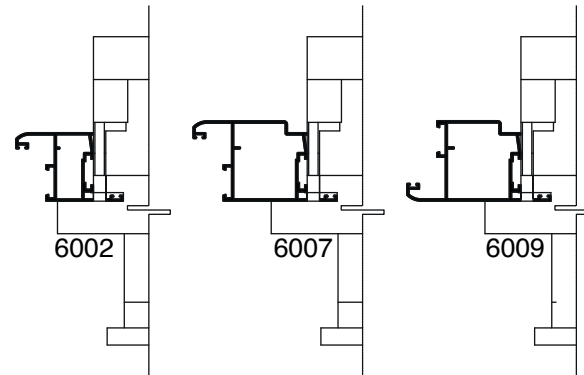
VISTA TRASERA



# MECANIZADO

## OPERACIÓN A

- Para mecanizar las referencias 6002, 6007 para la preparación de la cremona, barrenos redondos y un barreno en forma de óvalo de 86 mm de largo.



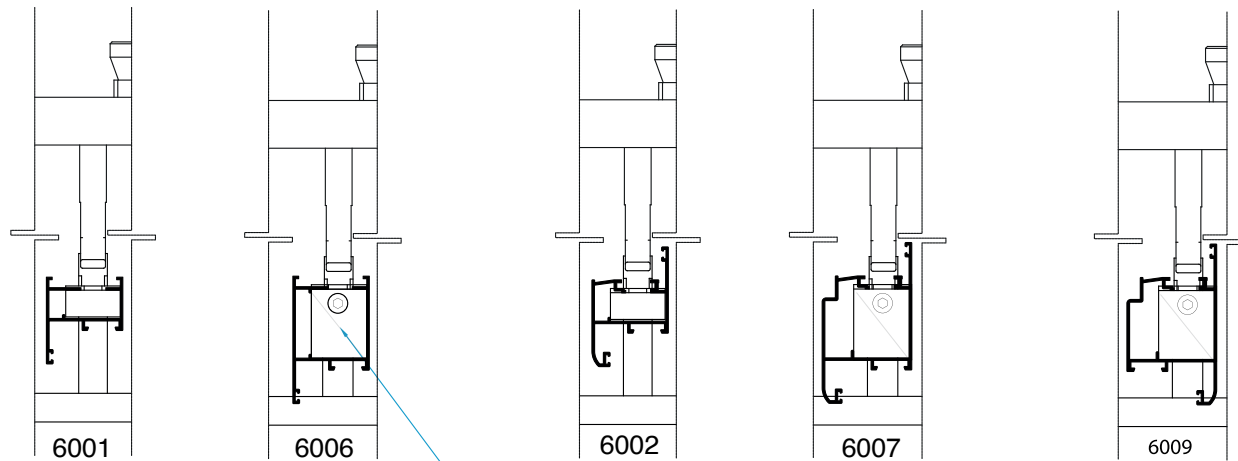
## OPERACIÓN B

-Para mecanizar las referencias 6015 y los herrajes, una vez armada la hoja 6002, 6007, 6004, 6009 para permitir el ingreso de la PLETINA.

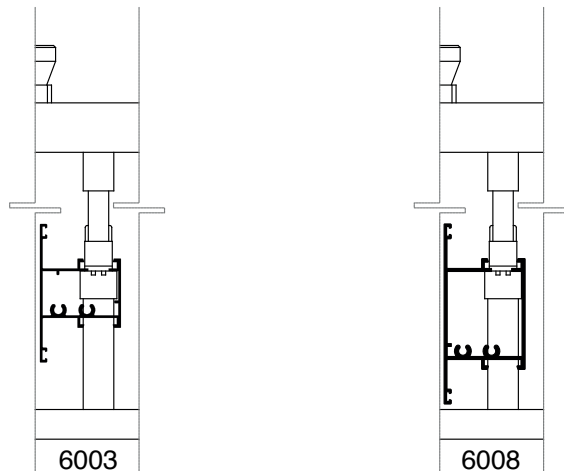


## OPERACIÓN C

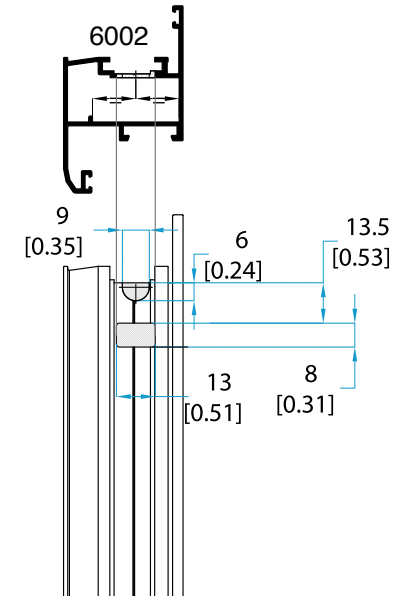
Para mecanizar el perfil 6001, 6006, 6002, 6004, 6007, 6009 para la preparación de la escuadra.



Usar calzo para los perfiles de puerta.

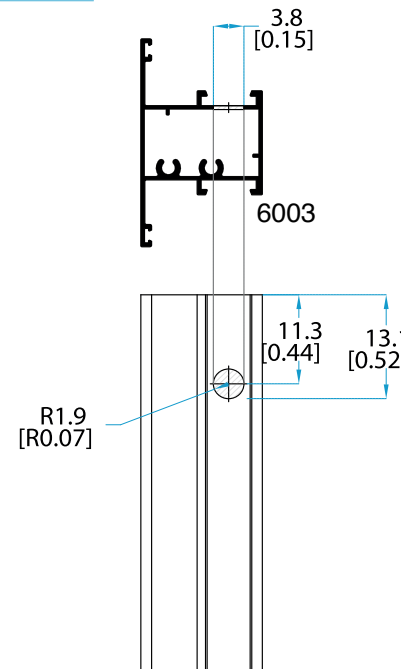


## MECANIZADO



## OPERACIÓN D

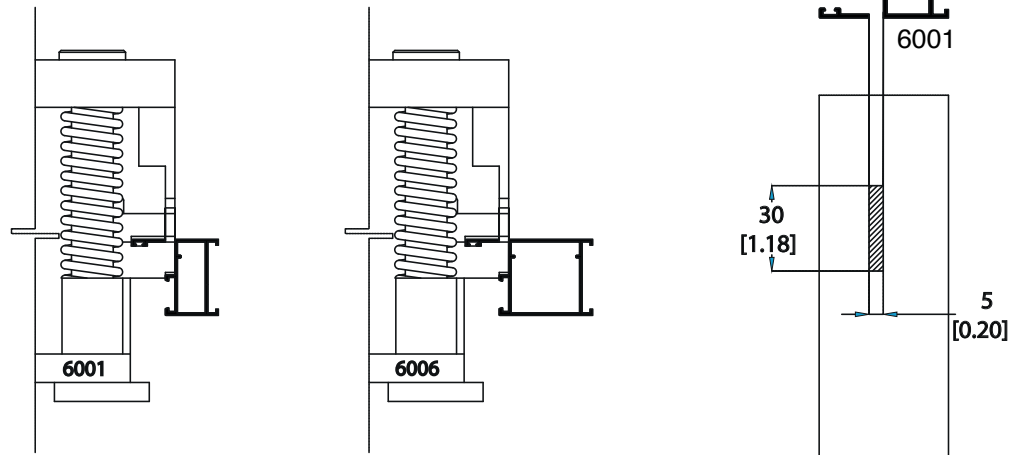
- Para mecanizar las referencias 6003, 6008, para el barrenado de la fijación de la escuadra pilastra.



# MECANIZADO

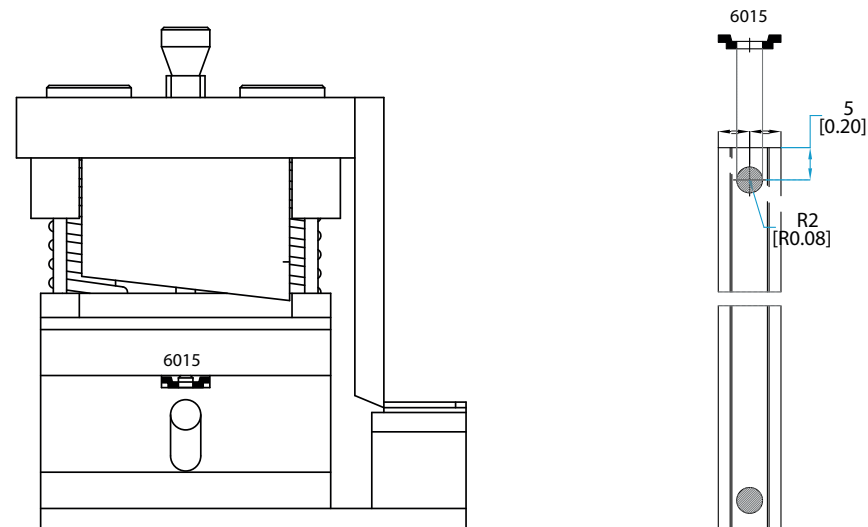
## OPERACIÓN E

Para mecanizar los perfiles 6001, 6006 para los drenes de las salida de agua.



## OPERACIÓN F

- Para mecanizar el barreno de la pletina 6015.



# TROQUEL 6000

## CARACTERÍSTICAS

---

Las piezas que componen el troquel de la serie 6000, están fabricadas en dos materiales.

Acero al carbono no aleado con un tratamiento superficial de pavonado para los componentes que no son sometidos a corte, y acero al carbono aleado templado para los elementos de corte.

## OPERACIONES QUE REALIZA

---

Un resque rectangular en el perfil 6001 y 6006 para el dren (desagüe).

Un barreno redondo y uno en media luna en los perfiles 6001, 6002, 6004, 6006, 6007 y 6009 para colocación de escuadras.

Un barreno redondo en los perfiles 6003, 6008 y 6015.

## MANTENIMIENTO

---

-Comprobar periódicamente el estado de los elementos cortantes.

-Cuando se prevea periodos largos de inactividad de la matriz, lubricar con aceite o algún otro producto antioxidante.

-Mantener la matriz alejada de ambientes húmedos o agresivos, que puedan deteriorar los componentes de la misma.

-Se recomienda aplicar aceite por lo menos cada 15 cortes.

-Mantener engrasados columnas, punzones y otros elementos móviles de la matriz, mediante un spray lubricante o similar.

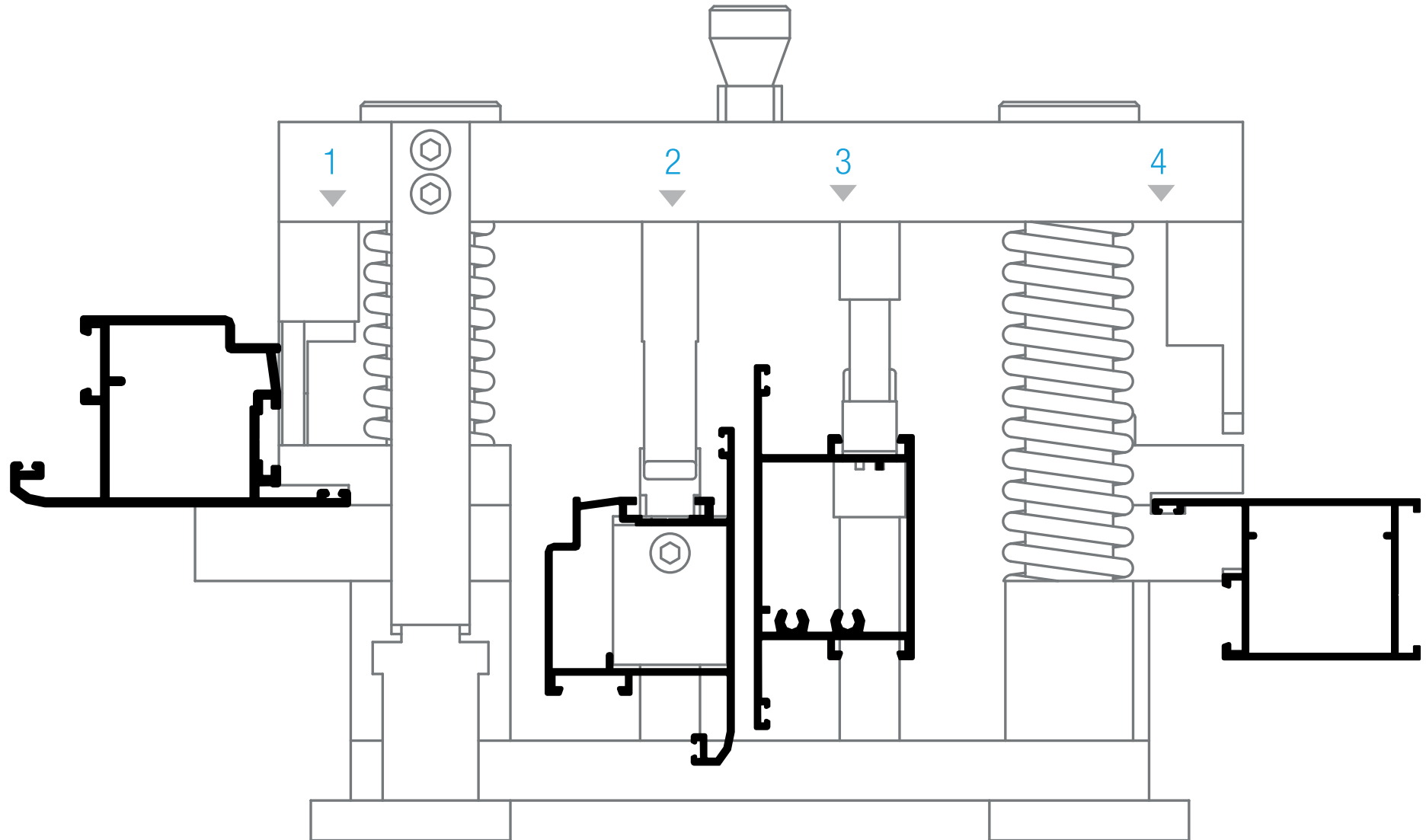
1. Troquelado pilastra 6003 / 6008.

2. Troquelado marco y hoja perimetral 6001 / 6002 / 6004 / 6006 / 6007 / 6009.

3. Troquelado dren marco 6001 / 6006.

4. Troquelado preparación cremona 6002 / 6004 / 6007 / 6009.

# TROQUEL 6000





*Línea Española*<sup>®</sup>  
FASCINACIÓN POR LA ARQUITECTURA

Los datos que incluye este catálogo son únicamente a título informativo, Extrusiones Metálicas no se responsabiliza de posibles errores de impresión u otros de carácter técnico.

Así mismo, se reserva el derecho a introducir cambios o modificaciones sin previo aviso y no se hace responsable del uso incorrecto de sus sistemas.

Queda prohibida la reproducción total o parcial de este catálogo, salvo autorización expresa y por tanto, escrita de Extrusiones Metálicas.

Los términos y palabras utilizados son de carácter internacional por el alcance que pueda tener este documento.

Los datos contenidos en las fórmulas de descuento incluidos en los modelos son orientativos y han sido realizados según los accesorios y juntas recomendados por Extrusiones Metálicas.

Se recomienda expresamente que se realice comprobación previa por parte del cliente.

Las medidas máximas y mínimas son con base en el peso del vidrio y la resistencia de los herrajes.

Medida mínima en ventanas: 300 x 300 mm [11.81 x 11.81”].

Estas medidas de fabricación son independientes a los resultados obtenidos en el estudio de viento.



**Extrusiones  
Metálicas**

Sistemas de arquitectura

[ventas@extmet.com](mailto:ventas@extmet.com)

Ventas Industriales

[ventas\\_industriales@extmet.com](mailto:ventas_industriales@extmet.com)

Exportaciones

[sales@extmet.com](mailto:sales@extmet.com)

[www.extmet.com](http://www.extmet.com)

